



FMRP1501



03002001



Vestibular 2016

002. PROVA DE CONHECIMENTOS ESPECÍFICOS E REDAÇÃO

- Confira seus dados impressos neste caderno.
- Assine com caneta de tinta azul ou preta apenas no local indicado. Qualquer identificação fora do local indicado acarretará a atribuição de nota zero a esta prova.
- Esta prova contém 20 questões discursivas e uma proposta de redação.
- A resolução e a resposta de cada questão devem ser apresentadas no espaço correspondente, utilizando caneta de tinta azul ou preta. Não serão consideradas questões resolvidas fora do local indicado.
- Encontram-se neste caderno formulários, os quais, a critério do candidato, poderão ser úteis para a resolução de questões.
- Esta prova terá duração total de 4h e o candidato somente poderá sair do prédio depois de transcorridas 3h, contadas a partir do início da prova.
- Ao final da prova, antes de sair da sala, entregue ao fiscal a Folha de Redação e o Caderno de Questões.

Nome do candidato

Prédio

Sala

Carteira

Inscrição

USO EXCLUSIVO DO FISCAL

AUSENTE

Assinatura do candidato



FMRP1501



03002002



FMRP1501



03002003

QUESTÃO 01

O HIV é o agente causador da aids.

- a) O agente causador da aids é considerado um ser procarionte, eucarionte ou acelular? Cite o material genético encontrado no HIV.
- b) Alguns antirretrovirais inibem a ação da enzima transcriptase reversa. Explique sucintamente a ação da transcriptase reversa. Por que os antirretrovirais não curam efetivamente uma pessoa com aids?

RASCUNHO

RESOLUÇÃO E RESPOSTA



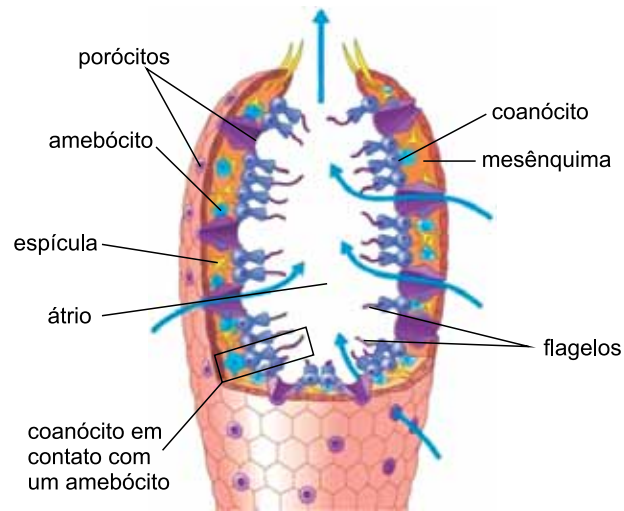
FMRP1501



03002004

QUESTÃO 02

A figura mostra o corpo de uma esponja em corte transversal.

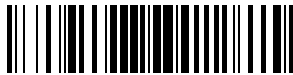


(www.studyblue.com. Adaptado.)

- a) Em que tipo de ambiente são encontradas as esponjas? Por que as esponjas recebem o nome de poríferos?
- b) Cite a função dos coanócitos e das espículas em uma esponja.

RASCUNHO

RESOLUÇÃO E RESPOSTA



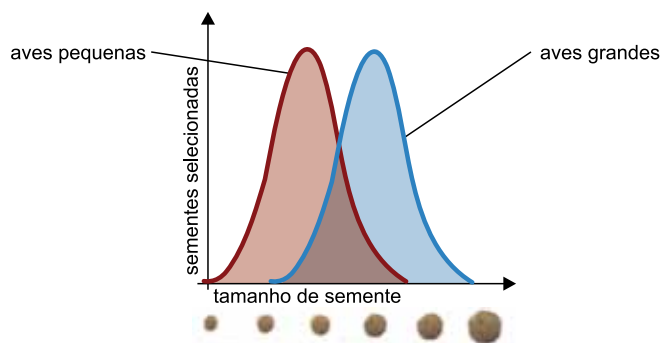
FMRP1501



03002005

QUESTÃO 03

Muitas aves pequenas e grandes atuam no processo de dispersão de sementes, afetando a evolução de certas árvores da Mata Atlântica. O gráfico mostra como aves pequenas e aves grandes selecionam sementes de diferentes tamanhos.



(Folha de S.Paulo, 31.05.2013. Adaptado.)

- A relação ecológica estabelecida entre as aves e as árvores é harmônica ou desarmônica? Por quê?
- Considerando os dados fornecidos, explique como o desaparecimento das aves grandes poderia aumentar o número de espécies de plantas produtoras de sementes pequenas.

RASCUNHO

RESOLUÇÃO E RESPOSTA



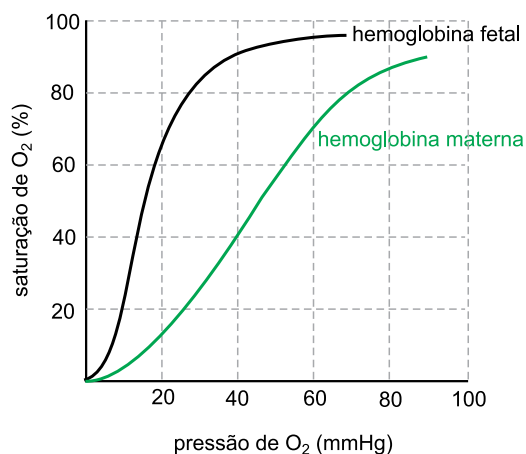
FMRP1501



03002006

QUESTÃO 04

O gráfico ilustra duas curvas de saturação de oxigênio, pelas hemoglobinas fetal e materna.



- a) Indique a porcentagem de saturação das hemoglobinas materna e fetal, respectivamente, para a pressão parcial de 40 mmHg.
- b) O que ocorre com a hemoglobina fetal ao passar pelos vasos sanguíneos da placenta? Por que os capilares materno-fetais existentes na placenta são importantes para o feto?

RASCUNHO

RESOLUÇÃO E RESPOSTA



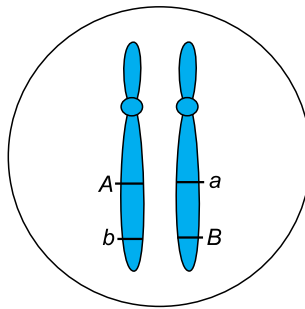
FMRP1501



03002007

QUESTÃO 05

A figura ilustra uma célula animal de uma fêmea com $2n = 2$.



- Caso essa célula sofra meiose sem permutação, qual será a constituição gênica de cada gameta formado?
- Suponha que apenas 36% das células germinativas dessa fêmea entrem em meiose e sofram permutação entre os genes em questão. Qual a porcentagem de gametas recombinantes contendo somente genes recessivos? Qual foi a taxa de permutação?

RASCUNHO

RESOLUÇÃO E RESPOSTA



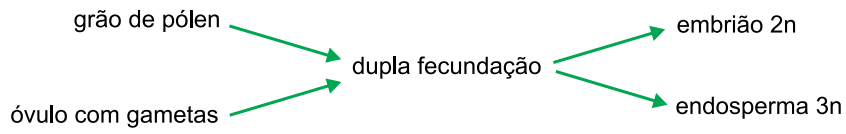
FMRP1501



03002008

QUESTÃO 06

O esquema mostra um fenômeno reprodutivo que ocorre em um grupo vegetal.



- a) Briófitas, pteridófitas, gimnospermas e angiospermas são os principais grupos vegetais. Em qual grupo vegetal ocorre o tipo de reprodução mostrado no esquema? Justifique sua resposta.
- b) Se o grão de pólen for proveniente de uma planta de genótipo AA e o óvulo pertencer a uma planta de genótipo aa , qual será o genótipo do endosperma? Justifique sua resposta.

RASCUNHO

RESOLUÇÃO E RESPOSTA



FMRP1501



03002009

QUESTÃO 07

Uma mulher foi submetida a um transplante experimental de tecido ovariano. Sua irmã gêmea univitelina foi a doadora desse tecido. A técnica será considerada bem sucedida se a paciente conseguir “ovular” e engravidar.

(Folha de S.Paulo, 31.07.2012. Adaptado.)

- a) Em qualquer transplante existe o risco de rejeição. A probabilidade de rejeição no caso citado será alta ou baixa? Justifique sua resposta.
- b) Suponha que um ovócito dessa mulher tenha sido fecundado, resultando em um embrião viável. Quais são os hormônios que os ovários devem produzir para que ela inicie uma gravidez? Justifique sua resposta.

RASCUNHO

RESOLUÇÃO E RESPOSTA



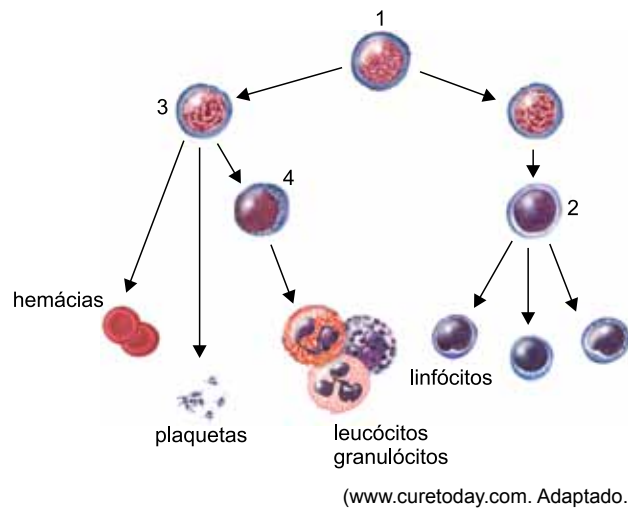
FMRP1501



03002010

QUESTÃO 08

A figura representa um fenômeno que ocorre na medula óssea humana.



- a) Qual das células numeradas indica uma célula-tronco de hemácias e linfócitos? Por que ela recebe esse nome?
- b) Explique por que as hemácias adultas não podem ser utilizadas para se fazer um exame de DNA.

RASCUNHO

RESOLUÇÃO E RESPOSTA



FMRP1501



03002011

QUESTÃO 09

A água do mar é uma fonte natural para a obtenção industrial de diversas substâncias, entre elas o cloreto de sódio, principal componente do sal de cozinha. Cada litro de água do mar contém cerca de 30 g desse sal.

- a) Indique o processo de separação de misturas utilizado nas salinas para extrair o cloreto de sódio da água do mar.
- b) Calcule a concentração de cloreto de sódio, em mol/L, na água do mar.

RASCUNHO

RESOLUÇÃO E RESPOSTA



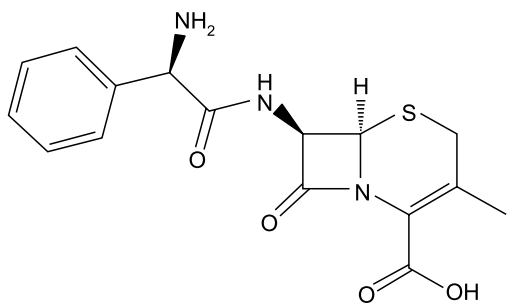
FMRP1501



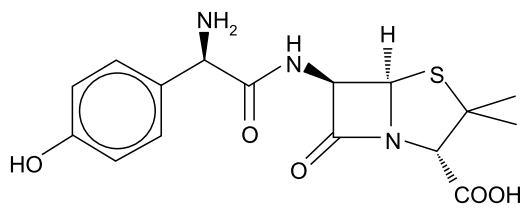
03002012

QUESTÃO 10

As fórmulas representam as estruturas dos antibióticos cefalexina e amoxicilina.



cefalexina

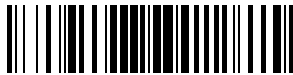


amoxicilina

- a) Esses dois antibióticos são isômeros entre si? Justifique sua resposta.
- b) Os átomos de carbono ligados aos grupos -NH_2 dos dois antibióticos são assimétricos? Justifique sua resposta.

RASCUNHO

RESOLUÇÃO E RESPOSTA



FMRP1501



03002013

QUESTÃO 11

Quando se acrescenta vinagre ao bicarbonato de sódio, NaHCO_3 , observa-se forte efervescência decorrente da formação de dióxido de carbono no estado gasoso, também conhecido como gás carbônico. Quando dissolvido em água, o bicarbonato de sódio origina solução aquosa alcalina, decorrente da hidrólise desse sal.

- a) Escreva as fórmulas molecular e estrutural do dióxido de carbono.
- b) A 25 °C, o produto iônico da água, K_w , vale $1,0 \times 10^{-14}$. Calcule o valor da concentração de íons OH^- (aq) em uma solução aquosa de bicarbonato de sódio que apresenta $\text{pH} = 8,0$.

RASCUNHO

RESOLUÇÃO E RESPOSTA



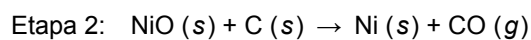
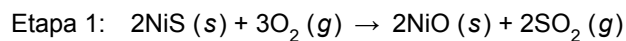
FMRP1501



03002014

QUESTÃO 12

Indispensável para a produção do aço inoxidável, o metal níquel é obtido a partir de minérios contendo sulfeto de níquel, NiS, pela sequência de reações químicas:



- a) Na etapa 1, o número de oxidação do elemento enxofre varia de -2 para $+4$ e o do elemento oxigênio varia de zero para -2 . Indique qual desses elementos sofre redução e qual sofre oxidação. Justifique sua resposta.
- b) Admitindo rendimento de 100%, calcule a massa de sulfeto de níquel necessária para a obtenção de 1,0 t de níquel metálico.

RASCUNHO

RESOLUÇÃO E RESPOSTA



FMRP1501



03002015

QUESTÃO 13

Considere os seguintes fatos:

- I. Para acender uma vela, é necessária a aproximação de uma chama; uma vez acesa, ela assim permanece até que a parafina acabe ou até que seja propositalmente apagada.
 - II. Uma tubulação de ferro fica protegida contra a corrosão quando é conectada a uma chapa de zinco ou de magnésio.
- a) Dê uma explicação para o fato I, baseando-se na teoria das colisões.
 - b) Dê uma explicação para o fato II, baseando-se em valores de potenciais-padrão de redução.

RASCUNHO

RESOLUÇÃO E RESPOSTA



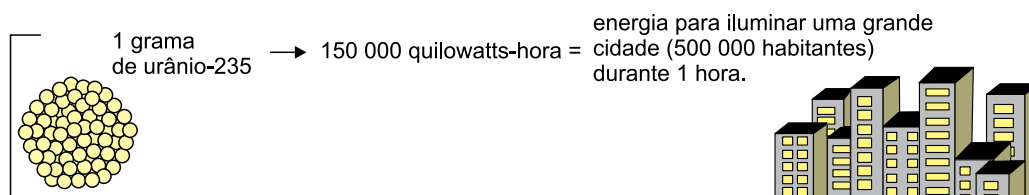
FMRP1501



03002016

QUESTÃO 14

O quadro ilustra a ordem de grandeza da energia proveniente da fissão nuclear do urânio.



(Angélica Ambrogi et al. *Unidades modulares de química*, 1987. Adaptado.)

- a) Faça um esquema que represente a iniciação e a propagação da reação de fissão nuclear do urânio-235.
- b) Sabendo que o ΔH da combustão completa do etanol é cerca de 1400 kJ/mol e que 1 kWh corresponde a 3600 kJ, calcule a massa de etanol, em gramas, necessária para gerar a mesma quantidade de energia proveniente da fissão de 1 g de urânio-235.

RASCUNHO

RESOLUÇÃO E RESPOSTA



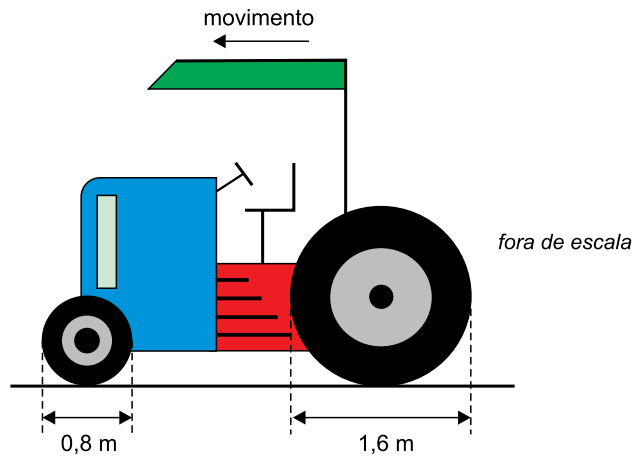
FMRP1501



03002017

QUESTÃO 15

Um trator trafega em linha reta por uma superfície plana e horizontal com velocidade escalar constante. Seus pneus, cujas dimensões estão indicadas na figura, rolam sobre a superfície sem escorregar.



Sabendo que os pneus dianteiros têm período de rotação igual a 0,4 s, calcule, em hertz, a frequência de rotação:

- dos pneus dianteiros do trator.
- dos pneus traseiros do trator.

RASCUNHO

RESOLUÇÃO E RESPOSTA



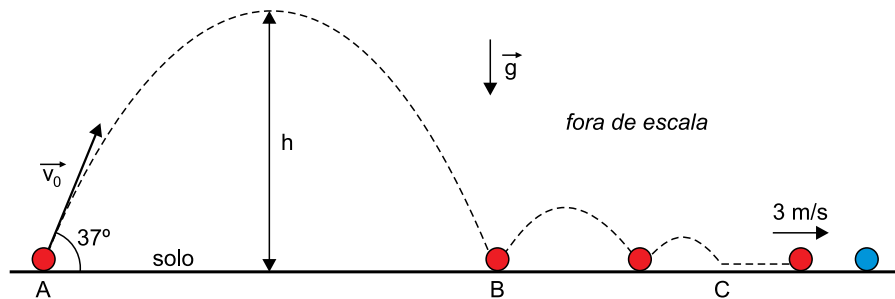
FMRP1501



03002018

QUESTÃO 16

Em um jogo de bocha, uma pessoa tem como objetivo atingir uma bola azul parada sobre o solo plano e horizontal. Para isso, ela arremessa obliquamente, a partir do solo, no ponto A, uma bola vermelha, de mesma massa que a azul, com velocidade inicial $v_0 = 10 \text{ m/s}$, inclinada de um ângulo de 37° em relação à horizontal, tal que $\sin 37^\circ = 0,6$ e $\cos 37^\circ = 0,8$. Após tocar o solo no ponto B, a bola vermelha pula algumas vezes e, a partir do ponto C, desenvolve um movimento retilíneo, no sentido da bola azul. Imediatamente antes da colisão frontal entre as bolas, a bola vermelha tem velocidade igual a 3 m/s .



Considerando $g = 10 \text{ m/s}^2$, a resistência do ar desprezível e sabendo que, imediatamente após a colisão, a bola azul sai do repouso com uma velocidade igual a 2 m/s , calcule:

- a velocidade escalar, em m/s , da bola vermelha imediatamente após a colisão com a bola azul.
- a maior altura h , em metros, atingida pela bola vermelha, em relação ao solo, em sua trajetória parabólica entre os pontos A e B.

RASCUNHO

RESOLUÇÃO E RESPOSTA



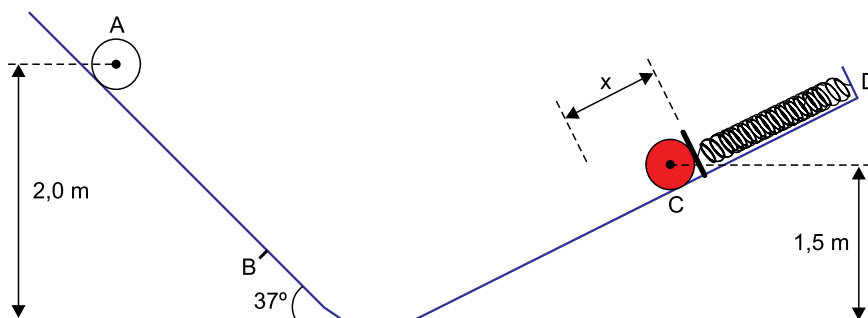
FMRP1501



03002019

QUESTÃO 17

Uma esfera de 0,4 kg parte do repouso no ponto A, desliza, sem rolar, sobre a superfície representada na figura e choca-se com a extremidade livre de uma mola ideal de constante elástica $k = 100 \text{ N/m}$, que tem sua outra extremidade presa ao ponto D. A esfera para instantaneamente no ponto C, com a mola comprimida de uma distância x .



Considerando $\sin 37^\circ = 0,6$, $\cos 37^\circ = 0,8$, $g = 10 \text{ m/s}^2$ e desprezando os atritos e a resistência do ar, calcule:

- o módulo da aceleração escalar da esfera, em m/s^2 , no trecho AB da pista.
- o valor de x , em metros.

RASCUNHO

RESOLUÇÃO E RESPOSTA



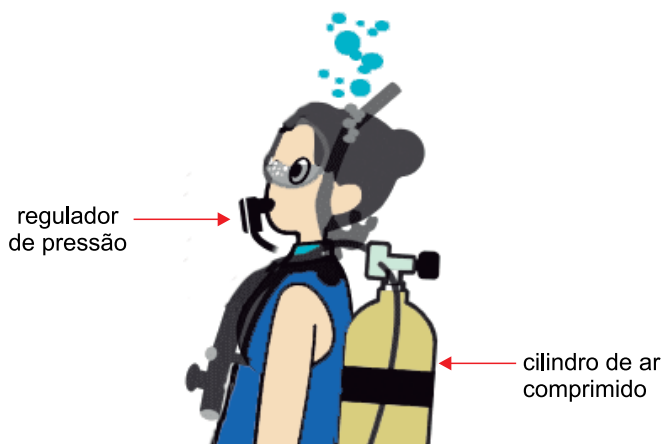
FMRP1501



03002020

QUESTÃO 18

Um cilindro de mergulho tem capacidade de 12 L e contém ar comprimido a uma pressão de 200 atm à temperatura de 27 °C. Acoplado à máscara da mergulhadora, há um regulador que reduz a pressão do ar a 3 atm, para que possa ser aspirado por ela embaixo d'água. Considere o ar dentro do cilindro como um gás ideal, que sua temperatura se mantenha constante e que $R = 0,08 \text{ atm} \cdot \text{L/mol} \cdot \text{K}$.



(<http://pt.net-diver.org>. Adaptado.)

Considerando que em um mergulho o ar seja aspirado a uma vazão média de 5 L/min, calcule:

- o número de mols de ar existentes dentro do cilindro no início do mergulho.
- o tempo de duração, em minutos, do ar dentro do cilindro. Expresse os cálculos efetuados.

RASCUNHO

RESOLUÇÃO E RESPOSTA



FMRP1501

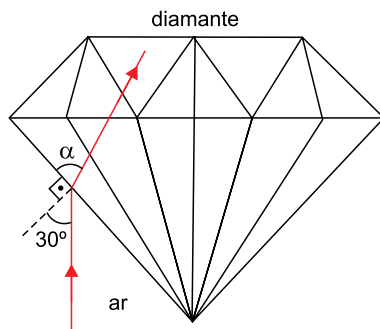


03002021

QUESTÃO 19

O diamante tem índice de refração absoluto igual 2,5 para determinada frequência de luz incidente. Devido ao fenômeno da refração, raios de luz que entram no diamante paralelos entre si acabam saindo dele em direções diversas, causando o efeito de brilho. A lapidação, isto é, a forma como a pedra é cortada, com muitas faces em ângulos variados, ajuda a intensificar esse efeito. Mas, em um vidro comum, com índice de refração absoluto igual a 1,5 para essa mesma frequência, não há lapidação que consiga reproduzir o brilho de um diamante.

(www.seara.ufc.br. Adaptado.)



θ (graus)	$\text{sen } \theta$
5,73	0,1
11,5	0,2
17,5	0,3
23,6	0,4
30,0	0,5

A figura representa um raio de luz monocromática propagando-se no ar e, em seguida, no diamante. Considerando o índice de refração absoluto do ar igual a 1,0 e baseando-se nas informações fornecidas, calcule:

- a) a relação $R = \frac{v_D}{v_V}$ entre a velocidade de propagação da luz no diamante (v_D) e no vidro comum (v_V).
- b) o valor do ângulo α , em graus.

RASCUNHO**RESOLUÇÃO E RESPOSTA**



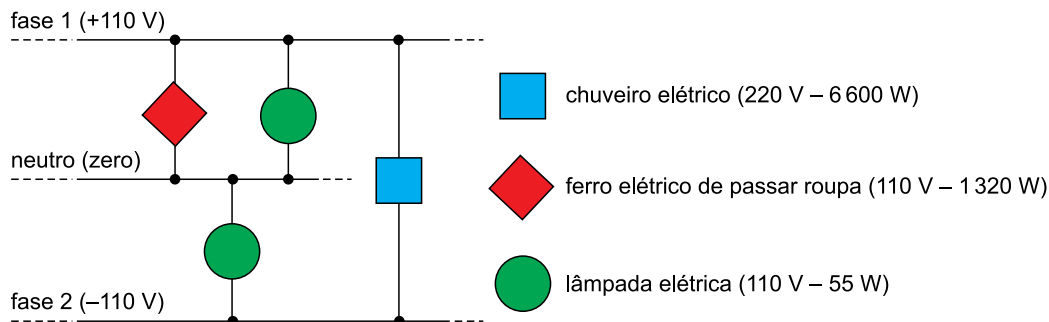
FMRP1501



03002022

QUESTÃO 20

A figura representa, de forma simplificada, um trecho de uma instalação elétrica residencial. Os aparelhos elétricos indicados estão ligados entre os fios fase 1, fase 2 ou neutro, cujos potenciais elétricos, constantes, estão indicados na figura. A legenda traz os valores nominais de tensão e potência correspondentes a cada aparelho.



Considerando que esses aparelhos permaneçam ligados simultaneamente durante 30 minutos e que 1 kWh de energia elétrica custe, para o consumidor, R\$ 0,50, calcule, nesse intervalo de tempo:

- a intensidade da corrente elétrica total necessária, em ampères, para alimentar os quatro aparelhos ligados conforme a figura.
- o valor a ser pago, em reais, pelo uso simultâneo dos quatro aparelhos.

RASCUNHO

RESOLUÇÃO E RESPOSTA



FMRP1501



03002023

RASCUNHO



FMRP1501

REDAÇÃO



03002024

TEXTO 1

O Imposto sobre Grandes Fortunas (IGF) é um imposto previsto na Constituição brasileira de 1988, mas ainda não regulamentado. Trata-se de um tributo federal que, por ainda não ter sido regulamentado, não pode ser aplicado. Uma pessoa com patrimônio considerado *grande fortuna* pagaria sobre a totalidade de seus bens uma porcentagem de imposto. Em determinados projetos de lei apresentados no Senado Federal, as alíquotas previstas são progressivas, ou seja, quanto maior o patrimônio, maior a porcentagem incidente sobre a base de cálculo. No Brasil, políticos e economistas divergem se o IGF é um instrumento eficaz de arrecadação ou de diminuição da concentração de renda e de riqueza.

(“Imposto sobre Grandes Fortunas”. <http://pt.wikipedia.org>. Adaptado.)

TEXTO 2

Sempre que o governo se vê acuado, a discussão sobre o IGF volta à baila, sob o argumento de que o “andar de cima” precisa ser mais taxado. De acordo com uma proposta do PSOL, seriam taxados em 1% aqueles que têm patrimônio entre R\$ 2 milhões e R\$ 5 milhões. A taxação aumentaria para 2% para aqueles cujos bens estejam estimados entre R\$ 5 milhões e R\$ 10 milhões. Para quem tem entre R\$ 10 milhões e R\$ 20 milhões, a taxação prevista é de 3%. De R\$ 20 milhões a R\$ 50 milhões, a mordida será de 4%. E para os felizardos que têm acima de R\$ 50 milhões, a cobrança será de 5%.

Trocando em miúdos, todo aquele que, por ventura, adquira um patrimônio acima de 2 milhões de reais será punido anualmente com alíquotas progressivas, que variarão de 1 a 5%. Seu crime? Poupar e investir a renda, no lugar de consumi-la. Sim, pois “fortuna” nada mais é do que o estoque de riqueza que alguém acumula ao longo do tempo, resultado da poupança e/ou da transformação desta em capital (investimento).

Como a renda no Brasil já é fortemente taxada, caso aprove essa aberração, estaremos diante de um caso típico de bitributação, pois a fortuna é a renda (já tributada originalmente) não consumida transformada em ativos (financeiros e não financeiros). Sem falar que os ativos imóveis já são taxados anualmente através do IPTU (Imposto Predial e Territorial Urbano) e do ITR (Imposto sobre a Propriedade Territorial Rural). Ademais, taxar o patrimônio é absolutamente contraproducente para a economia do país. Será mais um desincentivo à poupança e ao investimento, vale dizer, menos produção, menos empregos, menos riqueza.

(Rodrigo Constantino. “Tributando a poupança”. www.veja.abril.com.br, 05.03.2015. Adaptado.)

TEXTO 3

A estrutura tributária brasileira faz com que as camadas menos favorecidas economicamente sejam as mais oneradas pela tributação no Brasil. De acordo com estudo do Instituto de Pesquisa Econômica Aplicada (IPEA), os 10% mais pobres da população mobilizam 32% da sua renda no pagamento de impostos, enquanto os 10% mais ricos gastam apenas 21%. A auditora Clair Hickmann explica por que isso não deveria ocorrer: “Há alguns princípios básicos de justiça fiscal que estão na Constituição. Um dos princípios consagrados é o da capacidade contributiva – ou seja, cada cidadão tem que contribuir para o financiamento fiscal de acordo com seu poder aquisitivo e econômico –, mas isso não acontece no Brasil. Outro princípio muito importante é o da progressividade, que significa: quanto maior a renda, maior a alíquota.”

Justamente para modificar esse quadro de desigualdade é que surgem as propostas de taxação das grandes fortunas. “A CUT tem defendido o imposto sobre grandes fortunas porque é preciso desonerar a classe trabalhadora e onerar aqueles com maior capacidade de pagamento”, pontua o também economista Miguel Huertas, da Central Única dos Trabalhadores. Cabe ressaltar que uma maior taxação sobre bens e propriedades não é exatamente uma pauta “de esquerda”. “Muitos reclamam de impostos no Brasil, mas eles na realidade são baixos quando comparados com os EUA, Reino Unido ou Alemanha”, disse o economista francês Thomas Piketty. “Em muitos países extremamente ricos, a taxação sobre a riqueza é maior do que a taxação sobre o consumo, e são países capitalistas que são mais competitivos que o Brasil”, afirmou.

(Anna Beatriz Anjos e Glauco Faria. “A desigualdade traduzida em impostos”. www.revistaforum.com.br. Adaptado.)

Com base nos textos apresentados e em seus próprios conhecimentos, escreva uma dissertação, empregando a norma-padrão da língua portuguesa, sobre o tema:

O IMPOSTO SOBRE GRANDES FORTUNAS É UMA INJUSTIÇA COM OS MAIS RICOS?



FMRP1501



03002025

Os rascunhos não serão considerados na correção.

RASCUNHO

NÃO ASSINE ESTA FOLHA



FMRP1501



03002026

CLASSIFICAÇÃO PERIÓDICA

1 H 1,01																	18 He 4,00
3 Li 6,94	2 Be 9,01											5 B 10,8	6 C 12,0	7 N 14,0	8 O 16,0	9 F 19,0	10 Ne 20,2
11 Na 23,0	12 Mg 24,3	3	4	5	6	7	8	9	10	11	12	13 Al 27,0	14 Si 28,1	15 P 31,0	16 S 32,1	17 Cl 35,5	18 Ar 39,9
19 K 39,1	20 Ca 40,1	21 Sc 45,0	22 Ti 47,9	23 V 50,9	24 Cr 52,0	25 Mn 54,9	26 Fe 55,8	27 Co 58,9	28 Ni 58,7	29 Cu 63,5	30 Zn 65,4	31 Ga 69,7	32 Ge 72,6	33 As 74,9	34 Se 79,0	35 Br 79,9	36 Kr 83,8
37 Rb 85,5	38 Sr 87,6	39 Y 88,9	40 Zr 91,2	41 Nb 92,9	42 Mo 95,9	43 Tc (98)	44 Ru 101	45 Rh 103	46 Pd 106	47 Ag 108	48 Cd 112	49 In 115	50 Sn 119	51 Sb 122	52 Te 128	53 I 127	54 Xe 131
55 Cs 133	56 Ba 137	57-71 Série dos Lantanídeos	72 Hf 178	73 Ta 181	74 W 184	75 Re 186	76 Os 190	77 Ir 192	78 Pt 195	79 Au 197	80 Hg 201	81 Tl 204	82 Pb 207	83 Bi 209	84 Po (209)	85 At (210)	86 Rn (222)
87 Fr (223)	88 Ra (226)	89-103 Série dos Actinídeos	104 Rf (261)	105 Db (262)	106 Sg (266)	107 Bh (264)	108 Hs (277)	109 Mt (268)	110 Ds (271)	111 Rg (272)							

Série dos Lantanídeos

57 La 139	58 Ce 140	59 Pr 141	60 Nd 144	61 Pm (145)	62 Sm 150	63 Eu 152	64 Gd 157	65 Tb 159	66 Dy 163	67 Ho 165	68 Er 167	69 Tm 169	70 Yb 173	71 Lu 175
-----------------	-----------------	-----------------	-----------------	-------------------	-----------------	-----------------	-----------------	-----------------	-----------------	-----------------	-----------------	-----------------	-----------------	-----------------

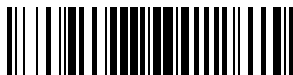
Série dos Actinídeos

89 Ac (227)	90 Th 232	91 Pa 231	92 U 238	93 Np (237)	94 Pu (244)	95 Am (243)	96 Cm (247)	97 Bk (247)	98 Cf (251)	99 Es (252)	100 Fm (257)	101 Md (258)	102 No (259)	103 Lr (262)
-------------------	-----------------	-----------------	----------------	-------------------	-------------------	-------------------	-------------------	-------------------	-------------------	-------------------	--------------------	--------------------	--------------------	--------------------

Número Atômico
Símbolo
Massa Atômica

() = n.º de massa do
isótopo mais estável

(IUPAC, 22.06.2007.)



FMRP1501



03002027

POTENCIAIS-PADRÃO DE ELETRODO (REDUÇÃO)

<i>Semirreações</i>		$E^0(V)$
$\text{Li}^+ (\text{aq}) + \text{e}^-$	Li(s)	-3,045
$\text{K}^+ (\text{aq}) + \text{e}^-$	K(s)	-2,929
$\text{Ba}^{2+} (\text{aq}) + 2 \text{e}^-$	Ba(s)	-2,90
$\text{Ca}^{2+} (\text{aq}) + 2 \text{e}^-$	Ca(s)	-2,87
$\text{Na}^+ (\text{aq}) + \text{e}^-$	Na(s)	-2,714
$\text{Mg}^{2+} (\text{aq}) + 2 \text{e}^-$	Mg(s)	-2,37
$\text{Al}^{3+} (\text{aq}) + 3 \text{e}^-$	Al(s)	-1,67
$\text{Mn}^{2+} (\text{aq}) + 2 \text{e}^-$	Mn(s)	-1,18
$\text{Zn}^{2+} (\text{aq}) + 2 \text{e}^-$	Zn(s)	-0,763
$\text{Cr}^{3+} (\text{aq}) + 3 \text{e}^-$	Cr(s)	-0,74
$\text{Fe}^{2+} (\text{aq}) + 2 \text{e}^-$	Fe(s)	-0,44
$\text{Cr}^{3+} (\text{aq}) + \text{e}^-$	$\text{Cr}^{2+} (\text{aq})$	-0,41
$\text{Co}^{2+} (\text{aq}) + 2 \text{e}^-$	Co(s)	-0,28
$\text{Ni}^{2+} (\text{aq}) + 2 \text{e}^-$	Ni(s)	-0,25
$\text{Sn}^{2+} (\text{aq}) + 2 \text{e}^-$	Sn(s)	-0,14
$\text{Pb}^{2+} (\text{aq}) + 2 \text{e}^-$	Pb(s)	-0,13
$\text{H}^+ (\text{aq}) + \text{e}^-$	$\frac{1}{2} \text{H}_2(\text{g})$	0,00
$\text{Sn}^{4+} (\text{aq}) + 2 \text{e}^-$	$\text{Sn}^{2+} (\text{aq})$	+0,15
$\text{Cu}^{2+} (\text{aq}) + \text{e}^-$	$\text{Cu}^+ (\text{aq})$	+0,153
$\text{Cu}^{2+} (\text{aq}) + 2 \text{e}^-$	Cu(s)	+0,34
$\text{Fe}(\text{CN})_6^{3-} (\text{aq}) + \text{e}^-$	$\text{Fe}(\text{CN})_6^{4-} (\text{aq})$	+0,36
$\text{Cu}^+ (\text{aq}) + \text{e}^-$	Cu(s)	+0,52
$\frac{1}{2} \text{I}_2[\text{em KI}(\text{aq})] + \text{e}^-$	$\text{I}^- (\text{aq})$	+0,54
$\text{O}_2(\text{g}) + 2\text{H}^+(\text{aq}) + 2 \text{e}^-$	$\text{H}_2\text{O}_2(\text{aq})$	+0,68
$\text{Fe}^{3+} (\text{aq}) + \text{e}^-$	$\text{Fe}^{2+} (\text{aq})$	+0,77
$\text{Hg}^{2+} (\text{aq}) + 2 \text{e}^-$	Hg(l)	+0,79
$\text{Ag}^+ (\text{aq}) + \text{e}^-$	Ag(s)	+0,80
$\text{Hg}^{2+} (\text{aq}) + \text{e}^-$	$\frac{1}{2} \text{Hg}_2^{2+} (\text{aq})$	+0,92
$\frac{1}{2} \text{Br}_2(\text{aq}) + \text{e}^-$	$\text{Br}^- (\text{aq})$	+1,07
$\frac{1}{2} \text{O}_2(\text{g}) + 2 \text{H}^+ (\text{aq}) + 2 \text{e}^-$	$\text{H}_2\text{O}(\text{l})$	+1,23
$\frac{1}{2} \text{Cr}_2\text{O}_7^{2-} (\text{aq}) + 7\text{H}^+ (\text{aq}) + 3\text{e}^-$	$\text{Cr}^{3+} (\text{aq}) + \frac{7}{2} \text{H}_2\text{O}(\text{l})$	+1,33
$\frac{1}{2} \text{Cl}_2(\text{aq}) + \text{e}^-$	$\text{Cl}^- (\text{aq})$	+1,36
$\text{MnO}_4^- (\text{aq}) + 8 \text{H}^+ (\text{aq}) + 5 \text{e}^-$	$\text{Mn}^{2+} (\text{aq}) + 4 \text{H}_2\text{O}(\text{l})$	+1,52
$\text{MnO}_4^- (\text{aq}) + 4 \text{H}^+ (\text{aq}) + 3 \text{e}^-$	$\text{MnO}_2 (\text{s}) + 2 \text{H}_2\text{O}(\text{l})$	+1,69
$\text{Pb}^{4+} (\text{aq}) + 2 \text{e}^-$	$\text{Pb}^{2+} (\text{aq})$	+1,70
$\frac{1}{2} \text{H}_2\text{O}_2(\text{aq}) + \text{H}^+ (\text{aq}) + \text{e}^-$	$\text{H}_2\text{O}(\text{l})$	+1,77
$\text{Co}^{3+} (\text{aq}) + \text{e}^-$	$\text{Co}^{2+} (\text{aq})$	+1,82
$\frac{1}{2} \text{S}_2\text{O}_8^{2-} (\text{aq}) + \text{e}^-$	$\text{SO}_4^{2-} (\text{aq})$	+2,01
$\frac{1}{2} \text{F}_2 (\text{aq}) + \text{e}^-$	$\text{F}^- (\text{aq})$	+2,87



FMRP1501



03002028

