

## CADERNO DE QUESTÕES

Nome do(a) candidato(a):

Nº de inscrição:

**Caro(a) candidato(a):**

**Antes de iniciar a prova, leia atentamente as instruções a seguir e aguarde a ordem do Fiscal para iniciar o Exame.**

1. Este caderno contém 54 (cinquenta e quatro) questões em forma de teste e uma redação.
2. A prova terá duração de 5 (cinco) horas.
3. Após o início da prova, você deverá permanecer, no mínimo, até às 15h30min dentro da sala do Exame, podendo levar o caderno de questões.
4. Você receberá do Fiscal a Folha de Respostas Definitiva e a de Redação. Verifique se estão em ordem e com todos os dados impressos corretamente. Caso contrário, notifique o Fiscal, imediatamente.
5. Após certificar-se de que a Folha de Respostas Definitiva é sua, assine-a com caneta esferográfica de tinta preta ou azul no local em que há a indicação: "ASSINATURA DO(A) CANDIDATO(A)".
6. A Folha de Redação já está personalizada com os seus dados, portanto **não a assine**.
7. Após o recebimento das Folhas de Respostas Definitiva e de Redação, não as dobre e nem as amasse, manipulando-as o mínimo possível.
8. Cada questão contém 5 (cinco) alternativas (A, B, C, D, E), das quais somente uma atende às condições do enunciado.
9. Responda a todas as questões. Para o cômputo da nota, serão considerados apenas os acertos.
10. Os espaços em branco contidos neste caderno de questões poderão ser utilizados para rascunho.
11. Estando as questões respondidas neste caderno, você deverá transcrever todas as alternativas assinaladas para a Folha de Respostas Definitiva, utilizando caneta esferográfica de tinta preta ou azul.
12. Questões com mais de uma alternativa assinalada, rasurada ou em branco serão anuladas. Portanto, ao preencher a Folha de Respostas Definitiva, faça-o cuidadosamente. Evite erros, pois a Folha de Respostas não será substituída.
13. Preencha as quadriculas da Folha de Respostas Definitiva, com caneta esferográfica de tinta preta ou azul e com traço forte e cheio, conforme o exemplo a seguir:  

A	B	<input checked="" type="checkbox"/>	D	E
---	---	-------------------------------------	---	---
14. É recomendável que você elabore a redação, primeiramente, no espaço reservado no final deste caderno de questões, onde há a indicação: "RASCUNHO DA REDAÇÃO"; e, após, a transcreva para a Folha de Redação, utilizando caneta esferográfica de tinta preta ou azul.
15. Quando você terminar a prova, avise o Fiscal, pois ele recolherá as Folhas de Respostas Definitiva e de Redação, na sua carteira. Ao término da prova, você somente poderá retirar-se da sala do Exame após entregar a sua Folha de Respostas Definitiva, devidamente assinada, e a Folha de Redação ao Fiscal.
16. Enquanto o candidato estiver realizando o Exame, SERÁ

TERMINANTEMENTE PROIBIDO utilizar régua, esquadro, transferidor, compasso ou similares, calculadora, computador, notebook, tablets e similares, telefone celular (manter totalmente desligado, inclusive sem a possibilidade de emissão de alarme sonoro ou ruído de vibração, nas dependências do prédio onde o Exame será realizado), radiocomunicador ou aparelho eletrônico similar, chapéu, boné, lenço, gorro, óculos escuros, máscara, corretivo ou quaisquer outros materiais (papéis) estranhos ao exame.

17. O desrespeito às normas que regem o presente Processo Seletivo Vestibular, bem como a desobediência às exigências registradas na Portaria e no Manual do Candidato, além de sanções legais cabíveis, implicam a desclassificação do candidato.
18. Será desclassificado do presente Processo Seletivo Vestibular o candidato que:
  - não comparecer no dia do Exame;
  - chegar após o horário de fechamento dos portões, às 13h;
  - não apresentar um dos documentos de identidade originais exigidos;
  - realizar a prova sem apresentar um dos documentos de identidade originais exigidos;
  - sair da sala sem autorização ou desacompanhado do Fiscal, com ou sem o caderno de questões e/ou as Folhas de Respostas Definitiva e de Redação;
  - retirar-se da sala de provas com a Folha de Respostas Definitiva e/ou de Redação;
  - retirar-se do prédio em definitivo antes de decorridas duas horas e trinta minutos do início do exame, independente do motivo exposto;
  - perturbar, de qualquer modo, a ordem no local de aplicação das provas, incorrendo em comportamento indevido durante a realização do Exame;
  - utilizar-se de qualquer tipo de equipamento eletrônico, de comunicação e/ou de livros, notas, impressos e apontamentos durante a realização do exame;
  - for surpreendido se comunicando ou tentando se comunicar com outro candidato durante o exame e/ou realizar ou tentar realizar qualquer espécie de consulta durante o período das provas;
  - retirar-se do prédio durante a realização do exame, independente do motivo exposto;
  - realizar o exame fora do local determinado;
  - utilizar ou tentar utilizar meio fraudulento em benefício próprio ou de terceiros, em qualquer etapa do exame;
  - não atender as orientações da equipe de aplicação durante a realização do exame;
  - deixar de assinar a lista de presença e a sua Folha de Respostas Definitiva;
  - assinar e/ou se identificar na Folha de Redação;
  - obtiver zero (0) na nota de qualquer uma das duas partes que compõem o Exame.

**BOA PROVA!**

### GABARITO OFICIAL

O gabarito oficial da prova será divulgado a partir das 18h 30min do dia 30/06/2019, no site [www.vestibularfatec.com.br](http://www.vestibularfatec.com.br)

### DIVULGAÇÃO DOS RESULTADOS

- 1ª lista de convocados – 17/07/2019
- 2ª lista de convocados – 22/07/2019

### MATRÍCULAS

- da 1ª lista de convocados – 18 e 19/07/2019
- da 2ª lista de convocados – 23/07/2019

**Questão 01**

Potosi e Vila Rica foram duas cidades economicamente importantes das Américas espanhola e portuguesa, respectivamente, uma vez que, do entorno delas, foram extraídos metais preciosos. A acumulação desses e de outros metais, o controle da balança comercial e o monopólio do comércio colonial foram parte de uma política econômica que fortaleceu Estados europeus e garantiu o seu desenvolvimento econômico posterior.

Assinale a alternativa que apresenta, corretamente, os metais extraídos do entorno dessas duas cidades coloniais e a política econômica à qual o texto se refere.

	<b>Metais extraídos</b>	<b>Política econômica</b>
(A)	Diamante e cobre	Monetarismo
(B)	Ouro e diamante	Monetarismo
(C)	Cobre e níquel	Metalismo
(D)	Prata e ouro	Mercantilismo
(E)	Níquel e prata	Mercantilismo

**Questão 02**

Durante o século XX, a temperatura global da superfície terrestre aumentou mais de 0,6 °C e, de acordo com estudos da ONU, o planeta poderá estar 2 °C mais quente até o ano de 2100. Os cientistas não têm mais dúvidas de que, a longo prazo, a intensificação do efeito estufa transformará a vida no planeta e consideram como principal fator causador dessas mudanças climáticas

- (A) a diminuição da taxa de oxigênio atmosférico.
- (B) a diminuição da taxa do gás metano na atmosfera.
- (C) o aumento da taxa de dióxido de carbono na atmosfera.
- (D) o aumento da quantidade de petróleo derramado no mar.
- (E) a diminuição da taxa de clorofluorcarbono (CFC) na atmosfera.

**Questão 03**

As duas maiores esperanças para as fontes de energia do futuro são as células a combustível por hidrogênio e as células por energia solar. O uso combinado das duas células, no qual usa-se a energia solar para quebrar moléculas de água na produção de gás hidrogênio e, posteriormente, abastecer células a combustível por hidrogênio, seria ideal, por ser particularmente limpo.

Esta é a chamada fotossíntese artificial, que vem sendo alvo de pesquisa de vários grupos de cientistas, ao redor do mundo.

Sobre o processo descrito, assinale a alternativa correta.

- (A) A fotossíntese artificial é igual à fotossíntese natural, produzindo glicose e oxigênio.
- (B) O processo apresenta, como desvantagem, a produção de metais pesados tóxicos.
- (C) A quebra da molécula de água não necessita de energia, pois é um processo exotérmico.
- (D) Uma das finalidades do processo é produzir hidrogênio para ser utilizado em células a combustível.
- (E) Os cientistas conseguiram reproduzir, em laboratório, glicose e oxigênio a partir de gás carbônico e água.



<<https://tinyurl.com/y6fbtptu>> Acesso em: 15.03.2019. Original colorido.

Nos quadrinhos, pode-se observar que Alice se sente um tanto quanto decepcionada com a formação do novo líder porque ele

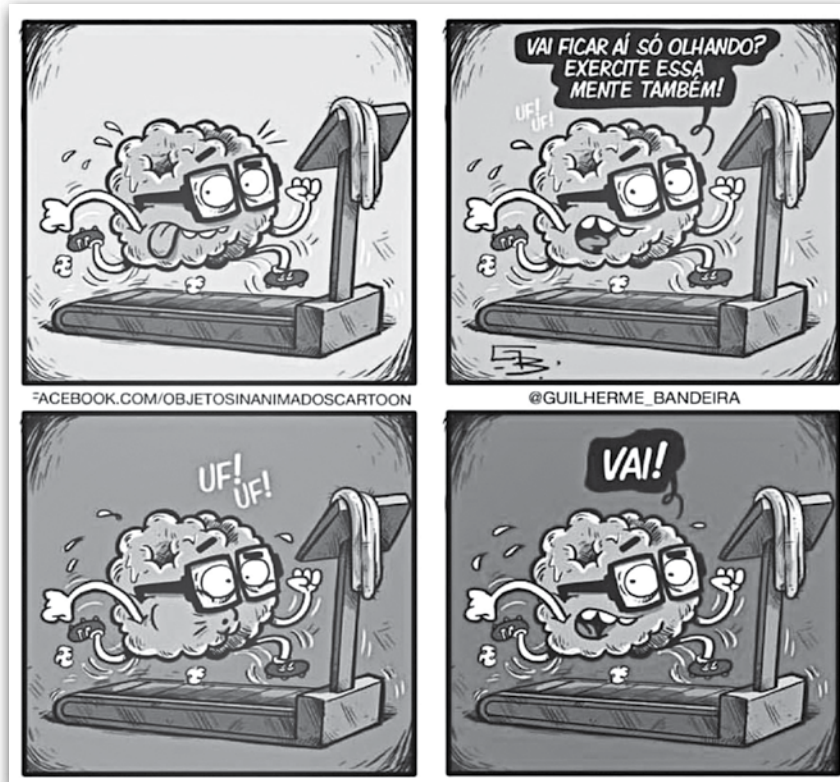
- (A) é bom em matemática, mas não tem competência linguística.
- (B) tem domínio na motivação de parceiros, mas tem problemas em finanças.
- (C) sabe avaliar e contratar profissionais competentes, mas não tem graduação na área.
- (D) tem mestrado em Administração de Empresas, mas não tem competência comunicativa.
- (E) tem qualificação econômica e administrativa, mas não tem habilidades socio-emocionais.

Em uma aula do curso de Logística Aeroportuária, o professor propõe aos alunos que determinem a quantidade de movimento da aeronave tipo 737-800 em voo de cruzeiro, considerando condições ideais. Para isso ele apresenta valores aproximados, fornecidos pelo fabricante da aeronave.

INFORMAÇÃO	DADO
Massa Máxima de Decolagem	79 000 kg
Velocidade média de cruzeiro	720 km/h

Com base nos dados apresentados no quadro, o resultado aproximado esperado é, em kg · m/s,

- (A)  $1,6 \times 10^7$
- (B)  $2,0 \times 10^7$
- (C)  $2,6 \times 10^7$
- (D)  $3,0 \times 10^7$
- (E)  $3,6 \times 10^7$



<<https://tinyurl.com/yynj49zv>> Acesso em: 20.06.2019. Original colorido.

O humor dos quadrinhos apresentados constrói-se por meio de

- (A) antítese, constituída pela oposição entre “corpo” e “mente”.
- (B) catacrese, presente na caracterização do cérebro como “mente saudável”.
- (C) aliteração, decorrente da incoerência entre o conceito de “movimento” e “observação”.
- (D) prosopopeia, decorrente da representação da mente como um ser animado.
- (E) silepse, composta pela repetição do termo “vai” na mesma posição.

Mais de três mil gerentes de operações de companhias de diversos países, inclusive do Brasil, indicaram funções na área de administração e negócios, que ganham destaque no mercado de trabalho e demanda devido aos avanços tecnológicos. Entre essas funções, destacam-se as de Especialista em *e-commerce*, Gerente de compras on-line, Gerente de *e-learning*, Consultor de transformação digital e Assistente virtual.

Além do impacto de inovações e ferramentas, em comum entre as funções mais citadas, há a dificuldade de recrutamento, sobretudo no Brasil. “Por serem novas funções, a oferta de pessoas qualificadas e bem preparadas é baixa”, diz uma diretora de recrutamento.

Multinationais e empresas de tecnologia ditam a tendência por aqui, mas a demanda deve se espalhar, nos próximos anos, para companhias das mais diversas áreas.

No Brasil, funções ligadas ao *e-commerce* e à área de *e-learning* se destacam pelo volume de vagas.

<<https://tinyurl.com/y5co327k>> Acesso em: 17.06.2019. Adaptado.

De acordo com o texto, é correto afirmar que no Brasil

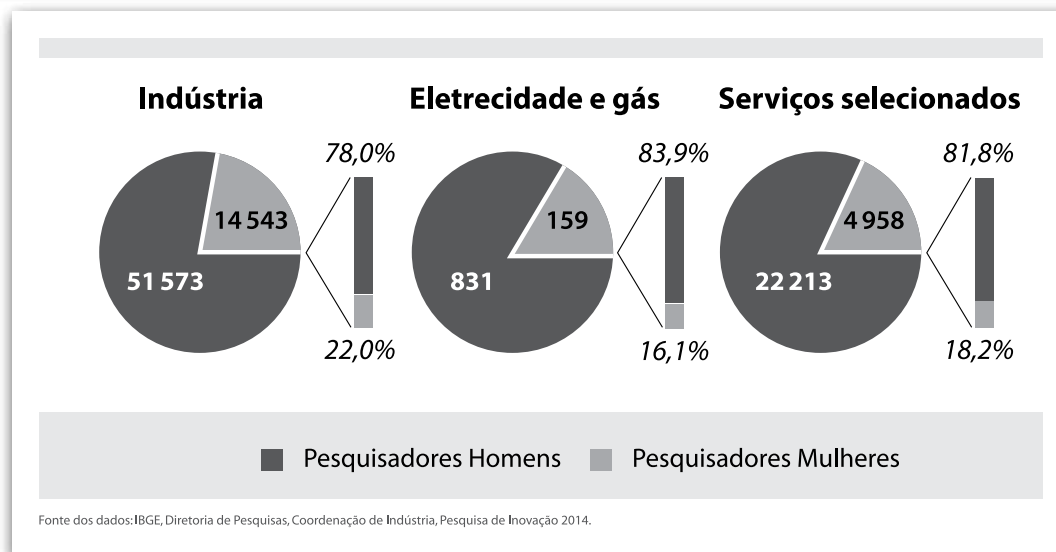
- (A) os empregos vinculados às atividades que utilizam a internet estão em queda face ao excesso de mão de obra disponível.
- (B) os avanços tecnológicos contribuem para o aumento do desemprego, por não promoverem a criação de novas oportunidades de trabalho.
- (C) o desemprego se concentra entre os trabalhadores qualificados, uma vez que os salários destes tendem a ser maiores do que os de trabalhadores de menor qualificação.
- (D) as vagas de trabalho, em áreas de administração e negócios em ambientes digitais, são difíceis de serem preenchidas, pois existem poucos profissionais preparados para assumi-las.
- (E) a área tecnológica, apesar de utilizar muita mão de obra sem qualificação, está entre os ramos empresariais que menos remuneram seus profissionais, daí a falta de mão de obra para esse setor.



A Pesquisa de Inovação (Pintec), realizada pelo Instituto Brasileiro de Geografia e Estatística (IBGE), tem como objetivo levantar informações que visem à construção de indicadores nacionais e regionais das atividades de inovação nas empresas brasileiras com 10 ou mais pessoas ocupadas, tendo como universo de investigação as atividades das Indústrias, dos setores de Eletricidade e gás e dos Serviços selecionados.

A Pintec, do triênio 2012–2014, cobriu uma amostra de cerca de 17 mil empresas representativa de um universo de cerca de 130 mil empresas no Brasil.

A Pintec 2014 apresentou a incidência de pesquisadores mulheres nas atividades de Pesquisa e Desenvolvimento (P&D) das empresas que implementaram inovações no Brasil em 2014 nas atividades da Indústria, de Eletricidade e gás e de Serviços selecionados, conforme o gráfico.



<<https://tinyurl.com/y5mjvjho>> Acesso em: 17.06.2019. Adaptado.

Questão 08

De acordo com o texto, a amostra correspondeu a cerca de N% da população estudada.

Nessas condições, o valor de N é

- (A) 11.
- (B) 13.
- (C) 15.
- (D) 17.
- (E) 19.

Questão 09

Analisando os gráficos, é correto afirmar que,

- (A) nas empresas da Indústria, a participação de pesquisadores homens, percentualmente, foi maior do que a participação masculina nos demais segmentos estudados.
- (B) nos Serviços selecionados, a participação de pesquisadores mulheres foi de 16,1%, portanto, menor do que na Indústria.
- (C) nas empresas de Eletricidade e gás, a participação de pesquisadores mulheres foi de 159%.
- (D) nos três setores estudados, o número de mulheres pesquisadas foi maior do que 20 000.
- (E) nas empresas de Eletricidade e gás, havia cerca de cinco homens para cada mulher.

**Questão 10**

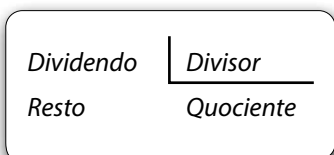
Em Lógica Clássica, uma determinada frase é uma proposição quando é uma oração declarativa que pode ser classificada como verdadeira ou falsa, mas não as duas. Neste sentido, as proposições transmitem pensamentos ao afirmarem fatos ou revelarem juízos que se formam a respeito de determinados acontecimentos, pessoas e objetos.

Dentre as frases apresentadas, assinale aquela que pode ser classificada como uma proposição lógica.

- (A) Que bela prova de raciocínio lógico!
- (B) Uma primorosa prova de raciocínio lógico.
- (C) Toda prova de raciocínio lógico é fabulosa.
- (D) Quem não gosta de uma prova de raciocínio lógico?
- (E) Leia atentosamente as questões da prova de raciocínio lógico.

**Questão 11**

A divisão é uma das quatro operações fundamentais da Aritmética e pode ser representada utilizando o algoritmo:



Considere que, no conjunto dos números naturais, a divisão de 43 por 5 tem quociente  $q$ . Seja  $N$  o número natural tal que  $(N + 43)$  dividido por 5 tem como quociente  $(q + 500)$ .

Nessas condições, o menor valor de  $N$  é

- (A) 2 497.
- (B) 2 498.
- (C) 2 499.
- (D) 2 500.
- (E) 2 501.

**Questão 12**

Uma fábrica deve produzir diariamente 523 canetas. Contudo, o encarregado da linha de produção, após analisar os resultados de 5 dias consecutivos, notou as seguintes quantidades produzidas por dia, apresentadas no quadro.

Dia 1	Dia 2	Dia 3	Dia 4	Dia 5
523	520	517	514	511

A partir da análise desses dados, o encarregado concluiu que as máquinas apresentam problemas técnicos.

Se nenhuma providência for tomada, mantendo-se o mesmo padrão da sequência e supondo que as máquinas produzam todos os dias, inclusive aos finais de semana, o menor número de canetas que a fábrica irá conseguir produzir, antes das máquinas paralisarem suas atividades, será

- (A) 0.
- (B) 1.
- (C) 2.
- (D) 3.
- (E) 4.

**Questão 13**

Ariel, estudante do Ensino Médio, achava que o seu relógio estava 3 minutos atrasado, mas, devido à sua rotina de estudos para a prova de vestibular da Fatec, não viu que, na realidade, seu relógio estava 12 minutos adiantado.

No dia do vestibular, Ariel achou que tinha perdido a prova, pois julgava que estava 8 minutos atrasada, mas, ao chegar no local do vestibular, o portão ainda estava aberto.

Isso se deve ao fato de que Ariel estava adiantada

- (A) 1 minutos.
- (B) 3 minutos.
- (C) 5 minutos.
- (D) 7 minutos.
- (E) 9 minutos.

Silogismo é uma estrutura lógica que designa uma forma de raciocínio dedutivo, que é exemplificado no cartum.

Assinale a alternativa que apresenta a estrutura tradicional pela qual o silogismo é formado.

- (A) uma premissa e uma conclusão que se segue da premissa.
- (B) uma premissa e duas conclusões que decorrem da premissa.
- (C) duas premissas e uma conclusão que se segue delas.
- (D) duas premissas e nenhuma conclusão.
- (E) três premissas e nenhuma conclusão.



<<https://tinyurl.com/y47qc39c>> Acesso em: 17.06.2019.

## HISTÓRIA

O Brasil foi o principal destino dos africanos escravizados especialmente no século XIX. Ainda que pressões internacionais pusessem cada vez mais restrições ao tráfico transatlântico, os portos do sudeste do país, vários deles clandestinos, foram o destino de cerca de três quartos das pessoas escravizadas no Brasil entre 1822 e 1866. A escravidão mantinha, dessa forma, o seu papel fundamental na economia brasileira e na formação das relações sociais do país.

Assinale a alternativa que corresponde corretamente ao contexto apresentado no texto.

- (A) O Brasil proibiu oficialmente a entrada de africanos escravizados e a sua comercialização em 1866, o que levou à abolição da escravidão na década seguinte.
- (B) O sudeste brasileiro, cuja economia se baseava principalmente na cafeicultura, recebeu a maior parte dos africanos escravizados no Brasil do século XIX.
- (C) A Inglaterra teve êxito em coibir o tráfico transatlântico em 1888, ano em que ocorreu a abolição da escravidão no Brasil, nos Estados Unidos e no Caribe.
- (D) A escravidão indígena, em detrimento da escravidão africana, foi predominante nos chamados ciclos do ouro e do café nos séculos XIX e XX.
- (E) Os escravizados aportados no Brasil após 1822 vinham, em maior número, do chamado Chifre da África, região menos vigiada pela marinha britânica.

O nome com que foi batizado o maior torneio entre clubes de futebol sul-americano homenageia o conjunto de líderes dos processos de independência dos países da América do Sul. Os principais “libertadores” foram Simón Bolívar e José de San Martín, que atuaram nos processos de independência de diversos países.

<<https://tinyurl.com/y72ma2xo>> Acesso em: 31.05.2018. Adaptado.

Sobre esses processos de independência, é correto afirmar que

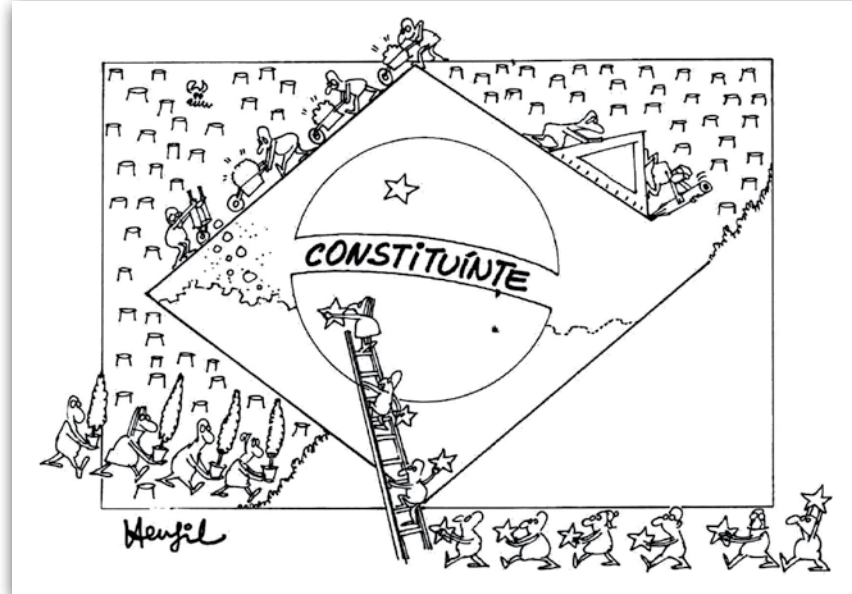
- (A) Bolívar foi o responsável pela opção monarquista, adotada nas novas nações independentes.
- (B) Venezuela, Bolívia e Panamá se tornaram, a partir do ideal dos libertadores, uma nação única.
- (C) Bolívar fracassou em seu projeto de formação de uma grande nação pan-americana.
- (D) Argentina, Paraguai e Uruguai se uniram ao Brasil para a criação de uma grande nação monarquista.
- (E) San Martín ficou conhecido como “libertador” por seu papel na abolição da escravidão na Guatemala.

Leia o texto e considere a charge do cartunista Henfil para responder às questões 17 e 18.

Em outubro de 2018, a Constituição brasileira completou trinta anos.

Promulgado após quase dois anos de trabalho, o texto que lançava as bases para a nova legislação máxima do país foi resultado do grande envolvimento da sociedade – que enviou cartas, organizou-se em movimentos sociais e realizou eventos – e dos parlamentares eleitos após o término do regime militar.

As demandas da população foram consideradas para a construção de uma Constituição que ampliou direitos e liberdades, o que contribuiu para que ela fosse chamada de “Cidadã”.



<<https://tinyurl.com/ya42xtrr>> Acesso em: 30.05.2018

Questão 17

A Constituição Federal de 1988 revogou a de 1967 que, ao lado dos Atos Institucionais, serviu de base legal para as ações do regime militar.

O primeiro Ato, assinado dias após o início do regime, em 1964

- (A) anistiou presos e exilados políticos e instituiu eleições indiretas para governador.
- (B) impediu a concessão de *habeas corpus* a presos políticos e fechou o Congresso Nacional.
- (C) permitiu a suspensão de direitos políticos e instituiu eleições indiretas para presidente da República.
- (D) instituiu o bipartidarismo e a eleição direta para prefeitos das capitais estaduais.
- (E) decretou estado de sítio e legalizou a tortura de presos políticos.

Questão 18

A Assembleia Nacional Constituinte de 1987–1988, que elaborou as novas leis do Brasil, foi representada por Henfil, na charge, como

- (A) a retomada da consciência de proteção ambiental, que existia nas Constituições anteriores e que foi deixada de lado durante o regime militar.
- (B) a reelaboração dos símbolos nacionais, como a bandeira, cujas cores foram alteradas para remeter às riquezas naturais.
- (C) o ressurgimento dos estados, que voltaram a ter governadores e não interventores federais escolhidos pelo presidente.
- (D) a reconstrução do país por sua população, após um período autoritário que deixou marcas negativas.
- (E) o resultado do trabalho científico e racional, representado pelos intelectuais que elaboraram o novo texto.



Questão 19

As condições ideais para o triunfo do nazifascismo foram um Estado com os seus mecanismos dirigentes não mais funcionando; uma massa de cidadãos desencantados, desorientados e descontentes, não mais sabendo a quem ser leais; a possibilidade de uma revolução social e movimentos socialistas fortes, mas que não estavam de fato em posição de realizá-la; e uma inclinação do ressentimento nacionalista contra os tratados de paz de 1918–1920. Sob essas condições, as velhas elites governantes sentiram-se tentadas a aliar-se aos ultrarradicais: os liberais italianos se aliaram aos fascistas de Mussolini e os alemães aos nazistas de Hitler.

HOBBSBAWN, Eric. Era dos Extremos: o breve século XX (1914-1991). 2ª ed. São Paulo: Companhia das Letras, 1995, p.130. Adaptado.

De acordo com o texto e com o contexto ao qual o autor se refere, é correto afirmar que

- (A) as economias europeias viveram um período de prosperidade após os tratados de paz que puseram fim à Primeira Guerra Mundial.
- (B) os grupos ultranacionalistas nazistas e fascistas aliaram-se a socialistas e comunistas para governar Alemanha e Itália.
- (C) a chamada “grande depressão” foi causada pelo descontentamento da sociedade com os grupos de ultradireita.
- (D) o pleno funcionamento das instituições fortaleceu o nacionalismo alemão e contribuiu para a queda do nazismo.
- (E) a Segunda Guerra Mundial e o holocausto estão entre as principais consequências do processo descrito.

## QUÍMICA

Questão 20

A produção do aço ocorre nas usinas siderúrgicas em I, e tem como principais matérias-primas minérios de II e III.

Assinale a alternativa que completa, corretamente, o texto.

	I	II	III
(A)	altos-fornos	ferro	carvão
(B)	altos-fornos	ferro	cobre
(C)	altos-fornos	cobre	zinco
(D)	cubas eletrolíticas	ferro	carvão
(E)	cubas eletrolíticas	cobre	zinco

Questão 21

Hidrocarbonetos podem ser usados como combustível, por exemplo o gás but-1-eno.

Assinale a alternativa que apresenta a fórmula molecular e a quantidade mínima, em kg, de gás oxigênio necessária para a combustão completa de 5,6 kg desse combustível.

	FÓRMULA	MASSA (Kg)
(A)	C <sub>3</sub> H <sub>6</sub>	19,2
(B)	C <sub>4</sub> H <sub>8</sub>	19,2
(C)	C <sub>4</sub> H <sub>8</sub>	3,2
(D)	C <sub>3</sub> H <sub>6</sub>	3,2
(E)	C <sub>4</sub> H <sub>10</sub>	19,2

Massas Molares:  
H = 1 g/mol  
O = 16 g/mol  
C = 12 g/mol

Questão 22

A escala de pH que varia de 0 a 14 é válida apenas para sistemas aquosos a 25 °C. Variando-se a temperatura, a escala de pH também varia.

O quadro fornece valores de Kw e de pH da água pura em diferentes temperaturas.

Temperatura (°C)	Kw	pH
0	$1,14 \times 10^{-15}$	7,47
10	$2,95 \times 10^{-15}$	7,27
20	$1,00 \times 10^{-14}$	7,00
30	$1,47 \times 10^{-14}$	6,83
50	$5,30 \times 10^{-14}$	6,27

Analisando-se os dados, pode-se afirmar, corretamente, que a

- (A) concentração de íons OH<sup>-</sup>(aq) na água pura diminui com o aumento de temperatura.
- (B) concentração de íons H<sup>+</sup>(aq) na água pura diminui com o aumento de temperatura.
- (C) água pura é ácida em temperaturas superiores a 25 °C.
- (D) água pura é ácida em temperaturas inferiores a 25 °C.
- (E) água pura é neutra em qualquer temperatura.

Leia o texto para responder às questões 23 e 24.

Em seu livro *Tratado Elementar de Química*, publicado em 1789, Antoine Lavoisier estabeleceu uma nova nomenclatura para diversas substâncias químicas. Alguns exemplos, extraídos desse livro, são dados no quadro.

Nome antigo	Nome proposto por Lavoisier	Nome atual
ar vital	oxigênio	oxigênio
ar inflamável	hidrogênio	hidrogênio
ar fixo	ácido carbônico	dióxido de carbono
ácido vitriólico	ácido sulfúrico	ácido sulfúrico
vitriolo azul; vitriolo de cobre	sulfato de cobre	sulfato de cobre (II)
ácido marinho	ácido muriático	ácido clorídrico
sal marinho	muriato de soda	cloreto de sódio
soda aerada; soda efervescente	carbonato de soda	carbonato de sódio

Questão 23

Examinando o quadro, identifique as duas substâncias simples nele presentes pelos seus nomes antigos.

- (A) ar vital e ar fixo
- (B) ar vital e ar inflamável
- (C) sal marinho e soda aerada
- (D) ácido vitriólico e ácido muriático
- (E) vitriolo azul e soda efervescente

Questão 24

A reação química que ocorre entre as substâncias denominadas por Lavoisier como carbonato de soda e ácido muriático é evidenciada pela formação rápida de um gás que é muito conhecido por ser um dos responsáveis pela intensificação do efeito estufa e por ser indispensável à realização da fotossíntese vegetal.

Esse gás é o que, antigamente, era chamado de

- (A) ácido vitriólico.
- (B) vitriolo azul.
- (C) sal marinho.
- (D) ar inflamável.
- (E) ar fixo.

Leia o texto para responder às questões de 25 a 29.

### The Most Important Skill For 21st-Century Success

By [Kevin H. Johnson](#)



The world of work is changing so rapidly, as emerging technologies like artificial intelligence, machine learning, and automation change job requirements. As technologies continue to evolve and business conditions shift, employees must stay in learning mode so their skills don't lose currency.

It's one thing to keep up with skills as they're changing in the here and now. It's a whole different challenge to prepare yourself for tools and technologies that may exist only in the minds of engineers, if at all.

There's so much uncertainty and ambiguity around the future of work, it doesn't matter your industry or job function. That's why, when anyone asks what the next "hot" skill will be, I say it's the same skill that will serve people today, tomorrow, and far into the future — the ability to learn.

When people embrace lifelong learning, assimilating new skills isn't a source of fear and stress — it's just another part of their career journey. Separating process from outcome will make you a better learner too, as you get less fixated on immediate mastery of a skill and more appreciative of how moving outside your comfort zone helps you grow as a person.

A learning mindset also makes it less likely you'll be thrown off or immobilized when a project changes scope or a job function undergoes transformation. While others scramble to figure out where to go from here, lifelong learners maintain momentum and productivity.

<<https://tinyurl.com/ya42xtrr>> Acesso em: 15.03.2019. Adaptado. Original colorido.

Questão 25

Para o autor, devido à contínua evolução da tecnologia e às mudanças constantes no mundo do trabalho, os profissionais do século XXI precisam permanecer em modo de aprendizagem para

- (A) automatizar suas habilidades.
- (B) evitar o trabalho em *home office*.
- (C) estratificar suas habilidades correntes.
- (D) continuar imprescindíveis no mercado.
- (E) compreender melhor o pensamento dos engenheiros.

Questão 26

O verbo *may*, na oração do segundo parágrafo "*It's a whole different challenge to prepare yourself for tools and technologies that may exist only in the minds of engineers, if at all*", indica

- (A) recomendação.
- (B) probabilidade.
- (C) habilidade.
- (D) obrigação.
- (E) conclusão.

Questão 27

Na oração do terceiro parágrafo "*... when anyone asks what the next 'hot' skill will be*", entende-se a expressão grifada como

- (A) experiência resultante de muito investimento em formação acadêmica.
- (B) certificação capaz de abrir portas para a pesquisa.
- (C) conhecimento das novas tecnologias.
- (D) tendência de forte apelo emocional.
- (E) habilidade inovadora e desejada.

Questão 28

No texto, a expressão *lifelong learning*, presente no quarto parágrafo do texto, significa a habilidade de

- (A) separar o processo do resultado.
- (B) adaptar-se ao medo e ao estresse.
- (C) aprender continuamente ao longo da vida.
- (D) ter longevidade devido às novas tecnologias.
- (E) fixar-se no domínio imediato de conhecimento.

Questão 29

Na oração "*A learning mindset also makes it less likely you'll be thrown off or immobilized when a project changes scope or a job function undergoes transformation*", presente no quinto parágrafo do texto, o autor afirma que as pessoas que têm disposição para aprender têm menor chance de

- (A) gostar de mudanças em suas funções.
- (B) ter novos projetos e funções atribuídas.
- (C) projetar mudanças no escopo de um projeto.
- (D) aceitar transformações no escopo de um projeto.
- (E) sair da equipe no caso de mudanças no escopo de um projeto.

## MATEMÁTICA

### Questão 30

Um grupo de cinco amigos resolveu passar o final de semana em um hotel fazenda no interior do estado de São Paulo. Todos foram juntos no mesmo carro e decidiram dividir, igualmente, a despesa total da viagem entre os cinco participantes.

Dados da viagem de carro:

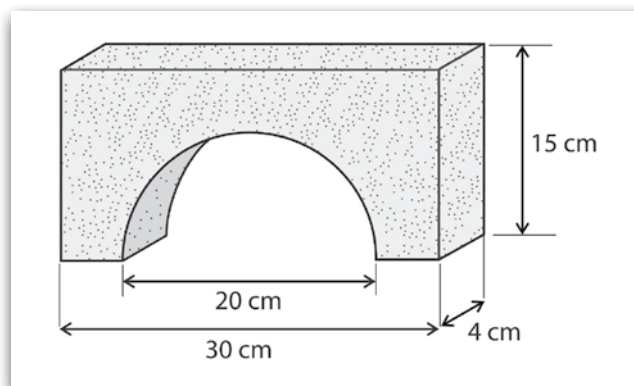
- a distância percorrida ida e volta foi de 432 km;
- o consumo de gasolina do veículo foi de 9 km/L;
- o preço da gasolina foi de R\$ 4,50/L;
- o valor de cada pedágio foi de
  - P1: R\$ 10,00
  - P2: R\$ 2,50
  - P3: R\$ 4,40
  - P4: R\$ 2,70

Sabendo que todos os pedágios foram pagos na ida e na volta, cada amigo gastou em transporte, considerando apenas a gasolina e os pedágios, a quantia de

- (A) R\$ 43,20.
- (B) R\$ 45,24.
- (C) R\$ 47,12.
- (D) R\$ 51,04.
- (E) R\$ 53,08.

### Questão 31

De um paralelepípedo retângulo de 30 cm, 4 cm e 15 cm, é removido um semicilindro circular reto de altura 4 cm e base de diâmetro 20 cm, obtendo-se uma peça como mostra a figura.



Assim sendo, o volume da peça é, em centímetros cúbicos,

- (A) 1 100.
- (B) 1 200.
- (C) 1 300.
- (D) 1 400.
- (E) 1 500.

Adote  $\pi = 3$ .



Questão 32

De uma caixa com 50 cartões numerados de 1 a 50, sorteia-se aleatoriamente um cartão. A probabilidade de que o número sorteado seja divisor de 30 é um valor

- (A) entre  $\frac{1}{7}$  e  $\frac{1}{5}$ .
- (B) igual a  $\frac{1}{5}$ .
- (C) entre  $\frac{1}{5}$  e  $\frac{1}{2}$ .
- (D) igual a  $\frac{1}{2}$ .
- (E) maior que  $\frac{1}{2}$ .

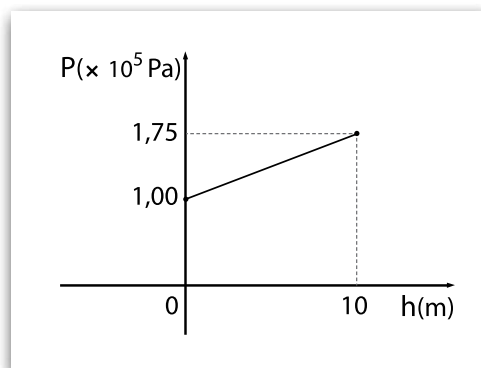
Questão 33

O Teorema de Stevin relaciona a pressão atmosférica e a pressão nos líquidos. Para um líquido homogêneo, em equilíbrio, cuja superfície está sob ação da pressão atmosférica, a pressão (P) exercida em um ponto submerso qualquer do líquido em relação à altura da coluna de líquido (h) é dada por uma função polinomial do 1º grau.

O gráfico apresenta a variação da pressão (P) em função da altura da coluna de líquido (h) em um tanque de combustível.

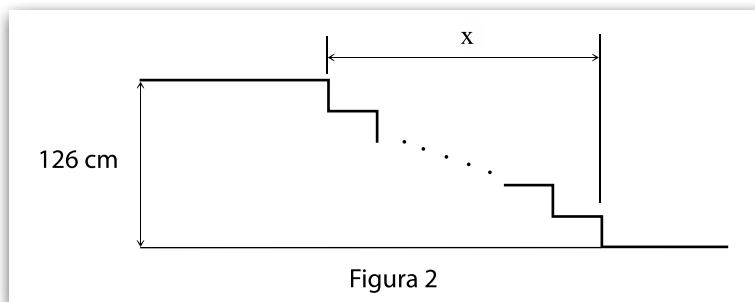
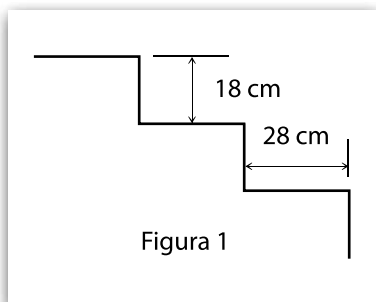
Nessas condições, a pressão (P) exercida em um ponto desse líquido que se encontra a 4 m de profundidade é, em Pa,

- (A)  $1,3 \times 10^0$
- (B)  $1,6 \times 10^0$
- (C)  $1,3 \times 10^3$
- (D)  $1,3 \times 10^5$
- (E)  $1,6 \times 10^5$



Questão 34

Considere que será construída uma escada para vencer uma distância vertical de 126 cm. No projeto, todos os degraus têm as mesmas dimensões, conforme a figura 1. A figura 2 apresenta um esquema da escada.



Assim sendo, o comprimento horizontal da escada (x) é, em metros,

- (A) 140.
- (B) 156.
- (C) 168.
- (D) 184.
- (E) 192.

Questão 35

A linha 1 (Azul) do metrô de São Paulo foi inaugurada em setembro de 1974 e opera hoje com uma extensão aproximada de 21 000 metros distribuídos por 23 estações, da estação Jabaquara à estação Tucuruvi. O tempo médio, para percorrer o trajeto entre as duas estações terminais citadas, é de, aproximadamente, 45 minutos.

Se um passageiro entra no vagão de um trem (metrô) na estação Jabaquara e desce apenas na estação Tucuruvi, podemos afirmar corretamente que a sua velocidade escalar média, em km/h, é, mais próxima de

- (A) 20.
- (B) 30.
- (C) 40.
- (D) 50.
- (E) 60.

Questão 36

Em uma aula de laboratório de calorimetria, um aluno da Fatec precisa determinar o calor específico de um material desconhecido de massa 1,0 kg. Para isso, ele usa, por 1 min, um forno elétrico que opera em 220 V e 10 A. Após decorrido esse tempo, ele observa uma variação de temperatura de 220 °C.

Considerando que o forno funciona de acordo com as características apresentadas, podemos afirmar que o calor específico determinado, em J/kg·K, foi de

- (A)  $4,2 \times 10^3$
- (B)  $8,4 \times 10^2$
- (C)  $6,0 \times 10^2$
- (D)  $4,9 \times 10^2$
- (E)  $1,5 \times 10^2$

Lembre que:  
 $Q = m \cdot c \cdot \Delta\theta$

Questão 37

Um professor do curso de Materiais da Fatec apresentou aos alunos a seguinte citação:

“As fibras ópticas podem ser usadas para guiar a luz ao longo de um determinado caminho. A ideia é fazer um raio de luz percorrer uma fibra transparente, ricocheteando entre as suas paredes. Desde que o ângulo de incidência do raio na parede da fibra seja sempre maior que o ângulo crítico, o raio permanecerá sempre dentro dela mesmo que ela esteja curva”.

KIRK, Tim. Physics for the IB Diploma. Oxford University Press, 2003. Livre tradução.

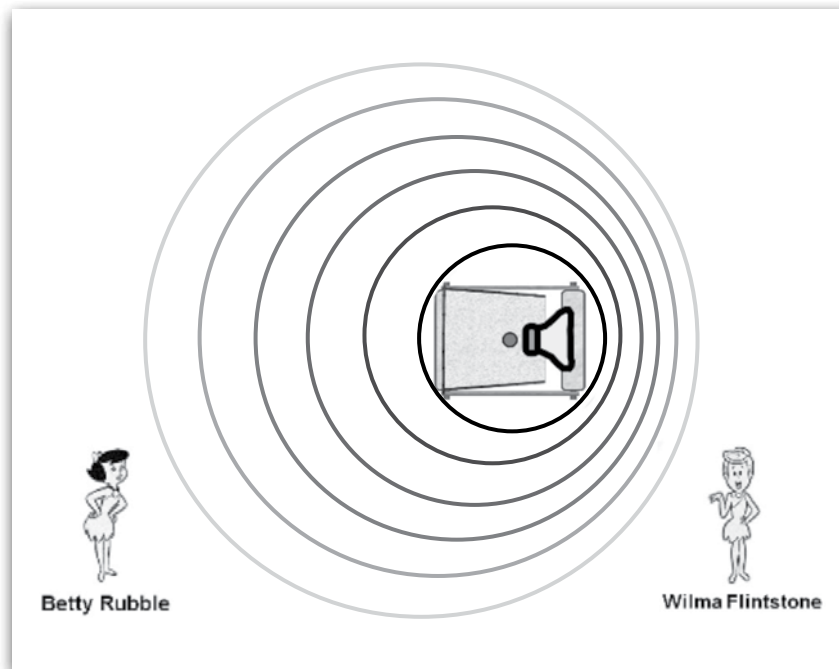
Em seguida, pediu para que os alunos respondessem, de maneira assertiva, à qual conceito físico a citação se refere.

A resposta correta esperada pelo professor é

- (A) difração.
- (B) polarização.
- (C) ângulo limite.
- (D) espalhamento.
- (E) dispersão luminosa.

Para explicar o efeito Doppler, um professor do curso de Mecânica brinca com o uso de personagens de um desenho animado. Ele projeta uma figura do carro de Fred Flintstone no episódio em que ele e Barney Rubble eram policiais. A figura mostra a representação do carro visto de cima se deslocando para a direita com velocidade constante em módulo.

Na figura ainda, ele representa, em outra perspectiva, as personagens Betty Rubble e Wilma Flintstone. Os círculos representam as frentes de ondas sonoras de "YABBA DABBA DOO" emitidas pela sirene.



Considere que as observadoras Betty Rubble e Wilma Flintstone estejam em repouso na posição apresentada na figura.

Em relação ao som emitido do carro de Fred e Barney, é correto afirmar que

- (A) Wilma o escutará com uma frequência menor que a de Betty.
- (B) Wilma o escutará com uma frequência maior que a de Betty.
- (C) Betty o escutará mais intenso que Wilma.
- (D) Betty o escutará mais agudo que Wilma.
- (E) Betty o escutará mais alto que Wilma.

Dois fios condutores idênticos, paralelos entre si, e de comprimento infinito são percorridos simultaneamente por correntes elétricas de mesmo sentido e de mesma intensidade. Considere que eles estejam dispostos perpendiculares ao plano do papel desta prova.

Nessas condições, é correto afirmar que

- (A) geram campos magnéticos perpendiculares ao plano do papel.
- (B) geram campos magnéticos circulares ao plano do papel.
- (C) geram campos magnéticos repulsivos entre si.
- (D) sofrem entre si uma força de repulsão.
- (E) sofrem entre si uma força de atração.

### Questão 40

Com uma área de cerca de 250 mil km<sup>2</sup>, tem-se um bioma que se estende pela Bolívia, Paraguai e Brasil, sendo aproximadamente 62% no Brasil. Inserido na parte central da bacia hidrográfica do Alto Paraguai, é influenciado pelo rio Paraguai e por seus vários afluentes que alagam a região, formando extensas áreas alagadiças.

É caracterizado pela alternância entre períodos de muita chuva, que acontecem de outubro a março, e períodos de seca entre os meses de abril e setembro. Seu relevo é plano, levemente ondulado, com alguns raros morros isolados e com muitas depressões rasas. As altitudes não ultrapassam 200 metros acima do nível do mar e a declividade é quase nula.

<<https://tinyurl.com/y23jnyg9>> Acesso em: 16.06.2019. Adaptado.

Essa descrição caracteriza corretamente o bioma

- (A) Amazônia.
- (B) Cerrado.
- (C) Caatinga.
- (D) Pampa.
- (E) Pantanal.

### Questão 41

O Brasil é um dos maiores exportadores de *commodities* do mundo.

Chamamos de *commodities* produtos de base

- (A) primária, principalmente pesqueira e do setor têxtil.
- (B) primária, principalmente agrícola e de extração mineral.
- (C) secundária, principalmente industrial e eletroeletrônica.
- (D) secundária, principalmente siderúrgica e metalúrgica.
- (E) terciária, principalmente bancária e de produtos hospitalares.

### Questão 42

O carvão mineral é a segunda fonte de energia mais usada no planeta, representando mais de 30% do consumo energético mundial.

Sobre essa fonte de energia, podemos afirmar corretamente que é

- (A) conseguida a partir da destilação do petróleo e do gás liquefeito.
- (B) considerada limpa, pois é transformada por meio de fissão nuclear.
- (C) obtida pela queima de troncos e de galhos de árvores extraídas de áreas tropicais.
- (D) de origem metamórfica, cuja formação se iniciou há milhões de anos a partir do soterramento de materiais inorgânicos.
- (E) de origem sedimentar, pois é uma rocha resultante de um processo de milhões de anos, quando formações florestais foram soterradas.

### Questão 43

Poucos anos após a Independência do Brasil, o Império brasileiro estimulou a vinda de famílias europeias para o sul do país, principalmente para áreas onde hoje se situam os estados do Rio Grande do Sul e de Santa Catarina.

As famílias de imigrantes, que foram enviadas para o sul do país, no contexto citado, foram assentadas em

- (A) colônias adquiridas por cooperativas agrícolas estrangeiras, para introduzir a cultura do algodão, em sistema de colonato.
- (B) pequenas propriedades doadas pelo governo, para garantir a soberania nacional em um território pouco povoado.
- (C) grandes latifúndios controlados pela elite estrangeira, para trabalhar nas lavouras de café destinadas à exportação.
- (D) minifúndios monocultores de cana-de-açúcar, para substituir a mão de obra de pessoas escravizadas.
- (E) sesmarias controladas pelo governo imperial, para atuar na implantação da cultura da soja no Brasil.

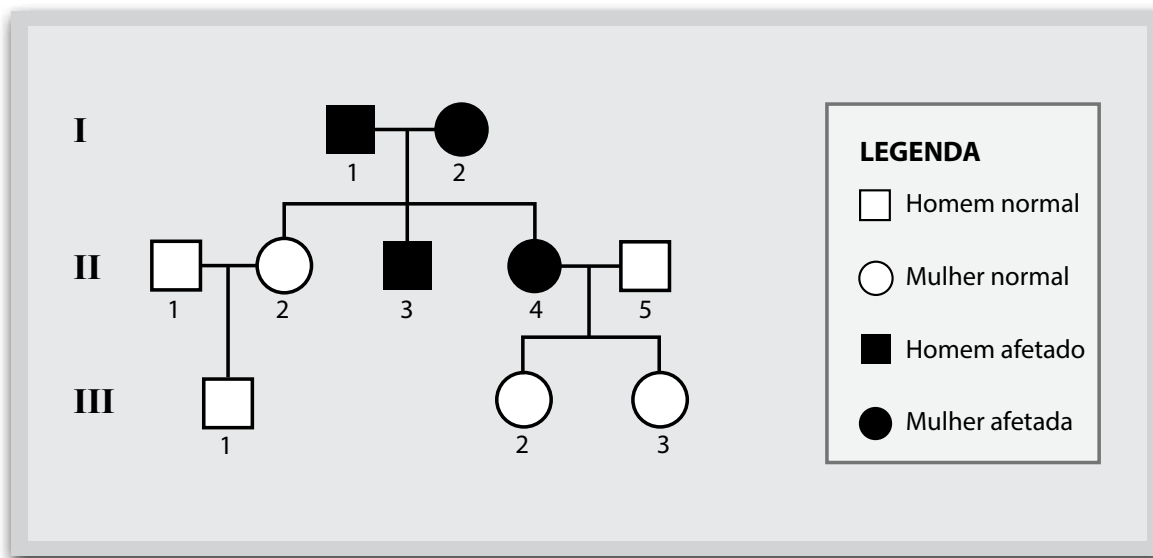
No final da década de 1940, a Alemanha foi dividida em duas: a República Federal Alemã (RFA), ou Alemanha Ocidental, capitalista; e a República Democrática Alemã (RDA), ou Alemanha Oriental, socialista. No início dos anos 1960, a cidade de Berlim, na Alemanha, foi dividida por um muro.

A construção desse muro

- (A) aumentou as disputas geopolíticas, econômicas e militares entre a França e o Reino Unido, principais adversários durante a Guerra Fria.
- (B) dividiu a Europa em dois blocos distintos: a Europa do Leste, aliada dos Estados Unidos; e a Europa do Oeste, aliada da União Soviética.
- (C) separou fisicamente as Alemanhas e foi construído para impedir o contrabando de livros e de armamentos entre os lados Ocidental e Oriental.
- (D) reforçou a divisão da cidade de Berlim em dois lados distintos e tinha a intenção de coibir a fuga de alemães orientais para a Alemanha Ocidental.
- (E) inviabilizou o governo nazista, até então presente na Alemanha Oriental, obrigando seus líderes a pedirem asilo político na Alemanha Ocidental.

## BIOLOGIA

No heredograma, os símbolos preenchidos representam pessoas afetadas por uma doença hereditária. Os homens são representados pelos quadrados e as mulheres, pelos círculos.



O padrão de herança observado por essa doença é

- (A) recessivo autossômico, porque pais (II-4 e II-5) tiveram filhas normais.
- (B) recessivo ligado ao cromossomo X, porque a filha (II-2) do homem afetado (I-1) não é afetada.
- (C) recessivo ligado ao cromossomo Y, pois a doença se manifesta apenas nos indivíduos do sexo masculino.
- (D) dominante autossômica, porque os pais afetados (I-1 e I-2) tiveram uma filha normal (II-2).
- (E) dominante ligado ao cromossomo X, pois todas as filhas de homens afetados também apresentam a doença.



A leishmaniose é uma doença não contagiosa, causada por parasitas, que são transmitidos por vetores hematófagos, conhecidos por mosquito-palha ou birigui. O vetor se contamina com o sangue de pessoas e de animais doentes, principalmente cães, e transmite o parasita às pessoas e animais saudáveis.

Existem dois tipos de leishmaniose, a tegumentar (conhecida como úlcera de bauru) e a visceral (conhecida como calazar), capazes de causar sérios danos às pessoas afetadas.

A leishmaniose tegumentar caracteriza-se por feridas na pele e nas mucosas das vias aéreas superiores.

A leishmaniose visceral é uma doença sistêmica, pois acomete vários órgãos internos, principalmente o fígado, o baço e a medula óssea.

Atualmente, existem cerca de 12 milhões de pessoas infectadas por leishmaniose em 88 países. Um deles é o Brasil, o mais afetado ao lado da Índia, Etiópia e Sudão. A doença está entre as mais negligenciadas no mundo, de acordo com a Organização Mundial de Saúde (OMS), atingindo em sua maioria, as populações mais pobres.

<<https://tinyurl.com/y3elt26u>> Acesso em: 17.06.2019. Adaptado.

Em relação a essa doença, é correto que

- (A) pode apresentar, em alguns casos, picos de febre alta, entre 39 °C e 40 °C, que coincidem com a ruptura de órgãos afetados e a consequente liberação de novos vírus no sangue.
- (B) pode ser prevenida evitando a proliferação dos transmissores, usando mosquiteiros ao redor das camas e telas nas portas e janelas.
- (C) é causada por bactérias que atacam células do sangue (hemácias) e órgãos, como o fígado, o baço e a medula vermelha dos ossos.
- (D) é transmitida pela ingestão de água e alimentos contaminados com cistos dos agentes etiológicos.
- (E) caracteriza-se por ser uma doença infecciosa causada por protozoários do gênero *Trypanosoma*.

O “leite” do mamão verde contém uma enzima, a papaína, que catalisa a hidrólise de proteínas.

Por essa razão, esse “leite” pode ser utilizado para

- (A) acentuar a cor de vegetais.
- (B) cozinhar macarrão.
- (C) temperar saladas.
- (D) preparar bolos.
- (E) amaciar carne.

Quando analisamos as paredes abertas de um coração humano, observamos que a cavidade cardíaca apresenta septos. São esses septos que dividem o coração em quatro câmaras. Um desses septos, o interventricular, representa um septo sagital que divide a porção inferior do coração em duas câmaras, ou seja, dois ventrículos (direito e esquerdo). No entanto, em alguns casos, crianças podem nascer com um defeito no coração denominado comunicação interventricular, ou seja, uma abertura no septo interventricular, que permite a comunicação entre os dois ventrículos.

A consequência imediata que esse defeito trará para a circulação sanguínea da criança será

- (A) o bloqueio das vias respiratórias superiores, impedindo a passagem do ar para a traqueia.
- (B) a mistura dos sangues arterial e venoso, prejudicando a oxigenação dos tecidos.
- (C) a ausência total da oxigenação do sangue nos alvéolos pulmonares.
- (D) o coração não receber mais sangue arterial dos pulmões.
- (E) a produção excessiva de muco nas vias respiratórias.

Em uma região de mata, foi observada uma cadeia alimentar formada por gafanhotos que se alimentam de plantas e servem de alimento para passarinhos, que, por sua vez, são predados por gaviões.

Sobre essa cadeia alimentar, assinale a alternativa correta.

- (A) Os passarinhos pertencem ao nível trófico dos consumidores primários, pois se alimentam dos gafanhotos.
- (B) O aumento da população de gaviões, nessa região, acarretará a consequente redução populacional das plantas.
- (C) Os gafanhotos atuam na fixação do gás nitrogênio da atmosfera, transformando-o em nitratos aproveitados pelos vegetais.
- (D) A diminuição da população de passarinhos, nessa região, acarretará a consequente redução populacional dos gafanhotos.
- (E) As bactérias atuam como decompositores dos gafanhotos, transformando a matéria orgânica morta em carboidratos.



<<https://tinyurl.com/ya42xtrr>> Acesso em: 20.06.2019. Original colorido.

Ao analisar o cartum, conclui-se corretamente que

- (A) as falas da personagem são incoerentes com a contextualização temporal exposta no título, pois o uso das tecnologias apontadas se desenvolveu posteriormente.
- (B) a ironia presente no texto decorre da oposição entre a afirmação “a tecnologia aproximava as pessoas” e a oração “...estou há sete meses sem visitá-la”.
- (C) a personagem se dirige ao seu próprio eu no futuro, sugerindo-lhe que usasse mais as redes sociais para se aproximar de sua família.
- (D) o humor é construído a partir da constatação de proximidade real e exagerada entre mãe e filha, iniciada pelo uso das redes sociais.
- (E) a crítica social existente no texto aborda a busca da felicidade por meio do consumo de bens pouco valorizados socialmente.

Leia o texto para responder às questões de 51 a 54.

**Empresa transforma seu laptop escolar em ‘e-book’**

Os fabricantes de produtos eletrônicos deram mais um passo na evolução do mercado dos laptops escolares. Uma empresa americana apresentou um protótipo da nova versão de seu *Classmate*, um computador portátil criado especialmente para uso em sala de aula. O jornal *Valor Econômico* teve acesso com exclusividade ao equipamento, que começará a chegar ao mercado no segundo trimestre de 2010.

A bateria do equipamento, que na versão atual dura no máximo seis horas, foi estendida para até oito horas e meia. A principal novidade, no entanto, é a capacidade de converter o equipamento em um suporte diferenciado de livros digitais. O aluno pode girar a tela e, com a ponta do dedo, “folhear” as páginas do livro; pode também fazer anotações usando uma caneta acoplada ao computador. Um software de colaboração permite que os estudantes compartilhem, instantaneamente, os arquivos e o conteúdo mostrados na tela.

Enquanto olha para licitações públicas, a empresa também corre para fechar acordo com fabricantes e redes varejistas, que deverão colocar os novos laptops da empresa nas prateleiras nos próximos meses.

BORGES, André. *Valor Econômico*, 07.03.2010. Adaptado.

De acordo com as informações do texto, é correto afirmar que

- (A) a empresa criadora do *Classmate* é pioneira na comercialização de apostilas escolares.
- (B) o *Classmate* é um computador exclusivo do jornal *Valor Econômico*.
- (C) o novo laptop foi projetado para ser também um bloco de anotações.
- (D) a principal diferença entre as duas versões do laptop é a duração da bateria.
- (E) o diferencial do *Classmate* é que o aluno poderá converter livros impressos em digitais.

Questão 52

No trecho “O jornal *Valor Econômico* teve acesso com exclusividade ao equipamento, que começará a chegar ao mercado no segundo trimestre de 2010”, a palavra grifada refere-se à seguinte informação:

- (A) mercado
- (B) equipamento
- (C) segundo trimestre
- (D) jornal *Valor Econômico*
- (E) acesso com exclusividade

Questão 53

Observe o trecho:

O aluno pode girar a tela e, com a ponta do dedo, “folhear” as páginas do livro...

A intenção do autor, ao destacar a palavra “folhear” com aspas, é

- (A) gerar o sentido de ação repetitiva.
- (B) impor um sentido pejorativo.
- (C) indicar o erro gráfico.
- (D) sinalizar o sentido conotativo.
- (E) assinalar seu valor onomatopaico.

Questão 54

Assinale a alternativa em que o trecho do último parágrafo do texto esteja corretamente interpretado.

- (A) “Enquanto olha para licitações públicas...” equivale a: ao mesmo tempo em que a empresa americana faz suas compras no setor público.
- (B) “Enquanto olha para licitações públicas, a empresa também corre para fechar acordo com fabricantes...” equivale a: a empresa americana tem vendido o *Classmate* ao governo e “por isso” quer buscar novas fábricas para aumentar a produção.
- (C) “...a empresa também corre para fechar acordo...” equivale a: a empresa americana planeja encerrar alguns contratos, por não mais possuir produtos disponíveis para venda.
- (D) “...que deverão colocar os novos laptops da empresa...” equivale a: o governo deverá adquirir os computadores portáteis da empresa.
- (E) “...colocar os novos laptops da empresa nas prateleiras...” equivale a: colocar à venda os computadores portáteis fabricados pela referida empresa.

## REDAÇÃO

### Texto I

Na era digital, a opinião predomina sobre a ação. Passamos a viver no reino das opiniões: todos têm alguma opinião formada sobre tudo e se sentem na obrigação de opinar sobre qualquer coisa. Esse fenômeno é consequência direta da hiperconectividade e, em particular, do modelo de negócios das empresas detentoras de redes sociais: a venda de dados de usuários para marketing. A fim de obter um perfil completo e apurado de cada usuário, é preciso estimulá-lo a revelar suas preferências sobre o maior número possível de temas.

[...]

Com isso, tudo se tornou opinião e se confunde com ela, numa arena em que não existem hierarquias. A análise política de um especialista equivale à opinião de qualquer pessoa que nunca abriu um livro sobre política. Trata-se de uma perversão do direito à liberdade de expressão: muito embora cada um tenha o direito de opinar sobre o que quiser, e uma opinião não se sobreponha à outra, nem tudo é da ordem da opinião. Análises, pesquisas e evidências são de outra esfera. Não se questiona o resultado de uma pesquisa científica dizendo simplesmente que não se concorda com ela, mas analisando sua metodologia ou apresentando uma pesquisa sobre o mesmo tema que possa colocar em xeque as conclusões.

Na era do Facebook, entretanto, é como se isso não fosse necessário, pois basta concordar ou discordar, clicar *like* ou *dislike*. A ação, o trabalho, a especialidade, tudo perde lugar para a opinião. No reino da opinião não existe mais espaço para a autoridade. No perfil do papa no *Twitter*, internautas brasileiros se sentem no direito de contradizer as análises teológicas dele. As redes sociais tornam o dono de botequim um especialista em exegese bíblica do mesmo quilate que o chefe da Igreja Católica.

<<https://tinyurl.com/yxovqczq>> Acesso em: 20.06.2019. Adaptado.

## Texto II



<<https://tinyurl.com/ya42xtrr>> Acesso em: 20.06.2019. Original colorido.

A partir da coletânea apresentada, elabore um texto narrativo ou um texto dissertativo-argumentativo explorando o seguinte tema:

**Tecnologia e informação: como transformar opinião em conhecimento?**

### Orientações

- Narração – explore adequadamente os elementos desse gênero: fato(s), personagem(ns), tempo e lugar.
- Dissertação – selecione, organize e relacione os argumentos, fatos e opiniões para sustentar suas ideias e pontos de vista.

#### Ao elaborar seu texto:

- ✓ Atribua um título para sua redação;
- ✓ Não o redija em versos;
- ✓ Organize-o em parágrafos;
- ✓ Empregue apenas a norma-padrão da língua portuguesa;
- ✓ Não copie os textos apresentados na coletânea e na prova;
- ✓ Utilize apenas caneta de tinta azul ou preta para elaborar a versão definitiva; e
- ✓ Faça um rascunho antes de passar para a Folha de Redação.

**Não assine ou se identifique na Folha de Redação.**

## RASCUNHO



# Portaria CEETEPS-GDS no 2566, de 30 de abril de 2019.



**Artigo 18** – A convocação para matrícula dos candidatos classificados no Processo Seletivo Vestibular, do 2º Semestre de 2019, será realizada por meio de lista elaborada com base na classificação obtida pelos candidatos, por ordem decrescente de notas finais, até o limite de vagas oferecidas para cada curso e Fatec.

§ 1º – A 1ª lista de convocados para matrícula será divulgada na Faculdade de Tecnologia em que o candidato pretende estudar e, ainda, no site [www.vestibularfatec.com.br](http://www.vestibularfatec.com.br), no dia 17/07/2019, devendo a matrícula ser realizada EXCLUSIVAMENTE nos dias 18 e 19/07/2019.

§ 2º – A 2ª lista, se houver, será formada por ordem de classificação dos candidatos suplentes para matrícula das eventuais vagas disponíveis em cada curso e será afixada SOMENTE na Faculdade de Tecnologia em que o candidato pretende estudar, no dia 22/07/2019 e a respectiva matrícula deverá ser realizada EXCLUSIVAMENTE no dia 23/07/2019.

**Artigo 20** – A matrícula dos candidatos convocados para os cursos de graduação das Faculdades de Tecnologia será de responsabilidade da direção da mesma e dependerá da apresentação de uma foto 3X4, recente, e uma cópia acompanhada do original, de cada um dos seguintes documentos:

I.	certificado de conclusão do ensino médio ou equivalente;
II.	histórico escolar completo do ensino médio ou equivalente;
III.	certidão de nascimento ou casamento;
IV.	carteira de identidade;
V.	cadastro de pessoa física (CPF);
VI.	título de eleitor, para brasileiros maiores de 18 anos, com comprovante de votação ou certidão de quitação eleitoral;
VII.	certificado que comprove estar em dia com o serviço militar, para brasileiros do sexo masculino, do dia 1º de janeiro do ano em que o candidato completar 18 (dezoito) anos de idade até 31 de dezembro do ano em que completar 45 (quarenta e cinco) anos de idade.
VIII.	O candidato que utilizar o Sistema de Pontuação Acrescida, pelo item “escolaridade pública”, deverá apresentar histórico escolar OU declaração escolar contendo o detalhamento das séries cursadas e o(s) nome(s) da(s) escola(s), comprovando, assim, ter cursado todas as séries do ensino médio, em instituições públicas no território nacional brasileiro;
IX.	O candidato que pretenda obter aproveitamento de estudos em disciplina(s) já realizada(s) em outro curso superior deverá apresentar a documentação referente à carga horária, ementa e programa da(s) disciplina(s) cursada(s) e histórico escolar da instituição de ensino superior de origem.

§ 1º – O candidato deverá providenciar, com antecedência, a documentação necessária para a efetivação de sua matrícula, pois a Secretaria da Faculdade de Tecnologia não realizará, em hipótese alguma, a matrícula do candidato convocado cuja documentação estiver incompleta, colocando a respectiva vaga à disposição dos próximos classificados.

§ 2º – É de inteira responsabilidade do candidato convocado para matrícula o comparecimento à Faculdade de Tecnologia em que vai estudar, no horário estabelecido pela mesma e levando todos os documentos necessários;

§ 3º – Se impossibilitado de comparecer para realizar a matrícula, o candidato poderá indicar um representante, portando uma procuração, juntamente com os documentos exigidos. Nesse caso, a Faculdade de Tecnologia não se responsabilizará por eventuais erros cometidos no preenchimento do requerimento de matrícula (modelo fornecido pela Secretaria da Fatec).

§ 4º – Não serão aceitos históricos, certificados e/ou diplomas de nível superior, tampouco carteiras de órgãos de registro de categoria (COREN, CREA etc.) para comprovação da conclusão do ensino médio.

§ 5º – O candidato que tenha realizado estudos equivalentes ao ensino médio, no todo ou em parte, no exterior, deverá apresentar parecer de equivalência de estudos da Secretaria Estadual de Educação.

§ 6º – Os documentos em língua estrangeira deverão estar visados pela autoridade consular brasileira no país de origem e acompanhados da respectiva tradução oficial.

§ 7º – O menor de 18 anos deverá apresentar o documento mencionado no inciso VI deste artigo, tão logo esteja de posse do título de eleitor.

§ 8º – Não serão aceitos, em hipótese alguma, documentos por via postal, por e-mail, via fax ou fora do prazo.

§ 9º – Os candidatos ingressantes em cursos com língua inglesa e/ou espanhola no currículo poderão ser submetidos a um exame de proficiência em data disposta no Calendário acadêmico da unidade de ensino, obedecendo o disposto no Regulamento de Graduação das Fatecs. O exame, com duração de no máximo 60 minutos, tem o objetivo de classificar o aluno no semestre adequado ao seu nível de conhecimento da língua ou ainda dispensá-lo.

§ 10 – Para a efetivação da matrícula o candidato estrangeiro precisará portar visto de estudante ou outro visto que permita o estudo, devidamente registrado na Polícia Federal, de acordo com o artigo 48 do Estatuto do Estrangeiro (Lei nº 6.815, de 19-08-1980, com as alterações da Lei nº 6.964, de 09-12-1981:“(…) a matrícula em estabelecimento de ensino de qualquer grau, só se efetivará se o mesmo estiver devidamente registrado (...)”).

§ 11 – Para a efetivação da matrícula o candidato aprovado no Curso Superior de Tecnologia em Radiologia, deverá comprovar ser maior de 18 (dezoito) anos, conforme o disposto no Parágrafo único artigo 2º desta Portaria.