

LISTA 1 - RACIOCÍNIO LÓGICO

1.(FATEC/ 1º SEM/2020)

Um grupo de 8 alunos da Fatec do curso de Têxtil e Moda está prestando consultoria a 32 *startups*. Cada uma dessas *startups* é auxiliada precisamente por 3 alunos desse grupo, e cada aluno auxilia o mesmo número de *startups*.

Nessas condições, a quantidade de *startups* que cada aluno auxilia é

- (A) 8.
- (B) 9.
- (C) 10.
- (D) 11.
- (E) 12.

2.(FATEC/ 1º SEM/2020)

Observe os grupos de palavras que seguem uma determinada lógica:

I.	Corte	Afiador	Bestialidade
II.	Forte	Educador	Multiplicidade
III.	Norte		Relatividade
IV.	Sorte	Observador	Trivialidade

Seguindo a mesma lógica, assinale a palavra que completa, de maneira coerente, o espaço vazio na **linha III** da tabela.

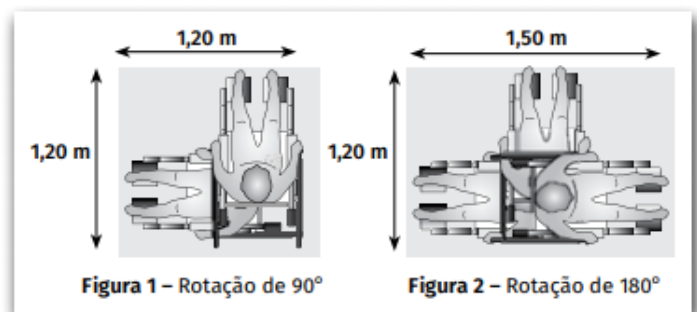
- (A) Empreendedor.
- (B) Questionador.
- (C) Inspirador.
- (D) Unificador.
- (E) Transformador.

3.(FATEC/1º SEM/2020)

A utilização de cadeira de rodas impõe limites à execução de tarefas por dificultar a aproximação aos objetos e o alcance a elementos acima e abaixo do raio de ação de uma pessoa sentada. A dificuldade nas manobras com a cadeira de rodas pressupõe o estabelecimento de um raio mínimo para a execução de atividades. As figuras se baseiam nas recomendações da Associação Brasileira de Normas Técnicas (ABNT) para manobras de rotação.

De acordo com as dimensões apresentadas nas figuras, para que uma pessoa em cadeira de rodas possa efetuar uma manobra de 360°, ela precisa de um espaço mínimo equivalente a um círculo, centrado no eixo de rotação da cadeira, de raio igual a

- (A) 0,60.
- (B) 0,75.
- (C) 0,85.
- (D) 1,20.
- (E) 1,50.



4.(FATEC/1º SEM/2020)

Douglas, aluno do curso de Instalações Elétricas, sabe que a resistência elétrica de um fio é diretamente proporcional ao seu comprimento e inversamente proporcional ao quadrado do diâmetro de sua seção transversal.

Durante uma atividade prática do curso, Douglas precisou realizar uma melhoria em uma máquina. Para isso um fio deveria ser trocado por outro do mesmo material, mas cujo

- comprimento seria 60% maior; e
- diâmetro seria 20% menor.

Assinale a alternativa que apresenta corretamente a relação entre a resistência do fio retirado (R_1) e a resistência do novo fio (R_2).

- (A) $R_2 = 0,20 \cdot R_1$
(B) $R_2 = 0,30 \cdot R_1$
(C) $R_2 = 0,75 \cdot R_1$
(D) $R_2 = 1,50 \cdot R_1$
(E) $R_2 = 2,50 \cdot R_1$

5.(FATEC/1º SEM/2020)

No mundo digital, podem-se definir as cores com o auxílio de um sistema de códigos que é composto pelo sinal de sustenido (#) seguido por seis caracteres que podem ser algarismos (que vão de 0 até 9) ou letras (de A até F).

Deste modo, são exemplos de códigos que representam cores:

Código	Cor
#084D6E	Azul Petróleo
#DA70D6	Orquídea
#FF00FF	Fúcsia

<<https://tinyurl.com/y4qkz9j5>> Acesso em: 19.10.2019. Adaptado.

Logo, utilizando esse código, a quantidade de cores que é possível representar é igual a

- (A) 2^6
(B) 2^{10}
(C) 2^{12}
(D) 2^{18}
(E) 2^{24}

GABARITO DOS TESTES

1-E

2-C

3-B

4-E

5-E